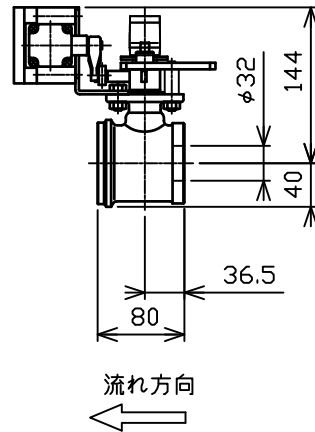
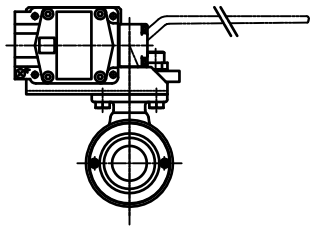
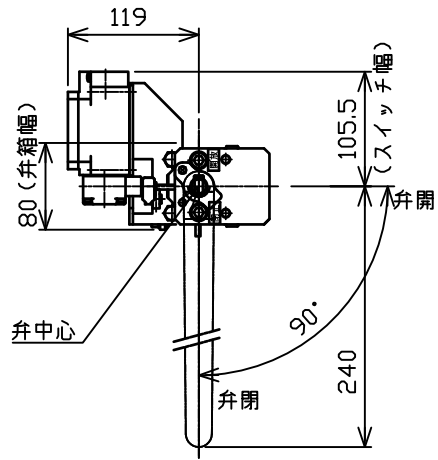


リミットスイッチの結線要領



図番	型式記号	呼び径	弁本体材質	等価管長(m)		質量(kg)
				Sch80	Sch40	
A63458-10320	HGF14-32A	32A	SCPH2	0.3	0.3	4.0

\*質量は弁本体のみ（ボルト、ナット、Oリングの質量は除く）

仕様	1. (財)日本消防設備安全センター性能評定品 (性能評定番号: 評17-018号)	4. フランジ接続用ボルト、ナット、二次側Oリングは、付属しています。
	2. 耐圧試験圧力: 16.2MPa 3. 気密試験圧力: 10.8MPa	

エア・ウォーター防災株式会社製

品名	閉止弁	商品記号	HGF14-32	図番	A63458-10320
単位	mm	作成日	2012.06.22	品川電気株式会社	