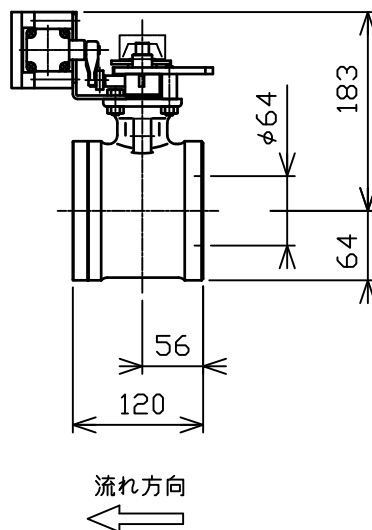
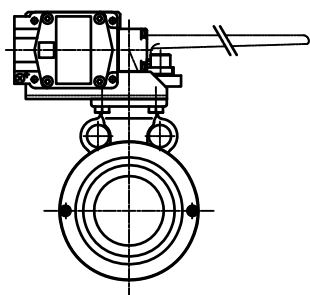
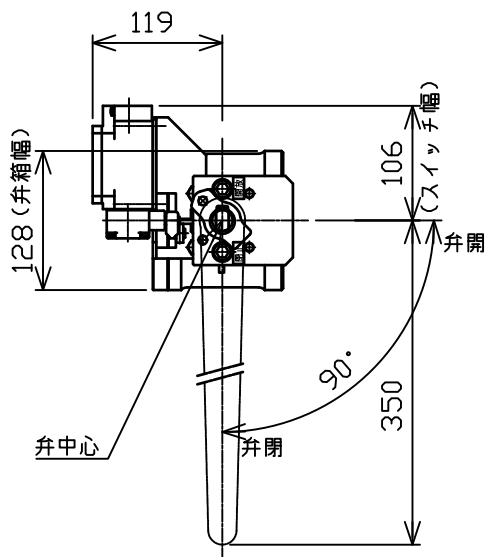


リミットスイッチの結線要領



図番	型式記号	呼び径	弁本体材質	等価管長(m)		質量(kg)
				Sch80	Sch40	
A63458-10650-2	HGF14-65A	65A	SCPH2	0.6	0.7	10.5

\*質量は弁本体のみ(ボルト、ナット、Oリングの質量は除く)

仕様	1. (財)日本消防設備安全センター性能評定品 (性能評定番号:評17-018号)	4. フランジ接続用ボルト、ナット、二次側Oリングは、付属しています。 5. リミットスイッチ定格電圧: 0.4A-125VDC
	2. 耐圧試験圧力: 16.2MPa 3. 気密試験圧力: 10.8MPa	

エア・ウォーター防災株式会社製

品名	閉止弁	商品記号	HGF14-65	図番	A63458-10650-2
単位	mm	作成日	2012.06.22	品川電気株式会社	