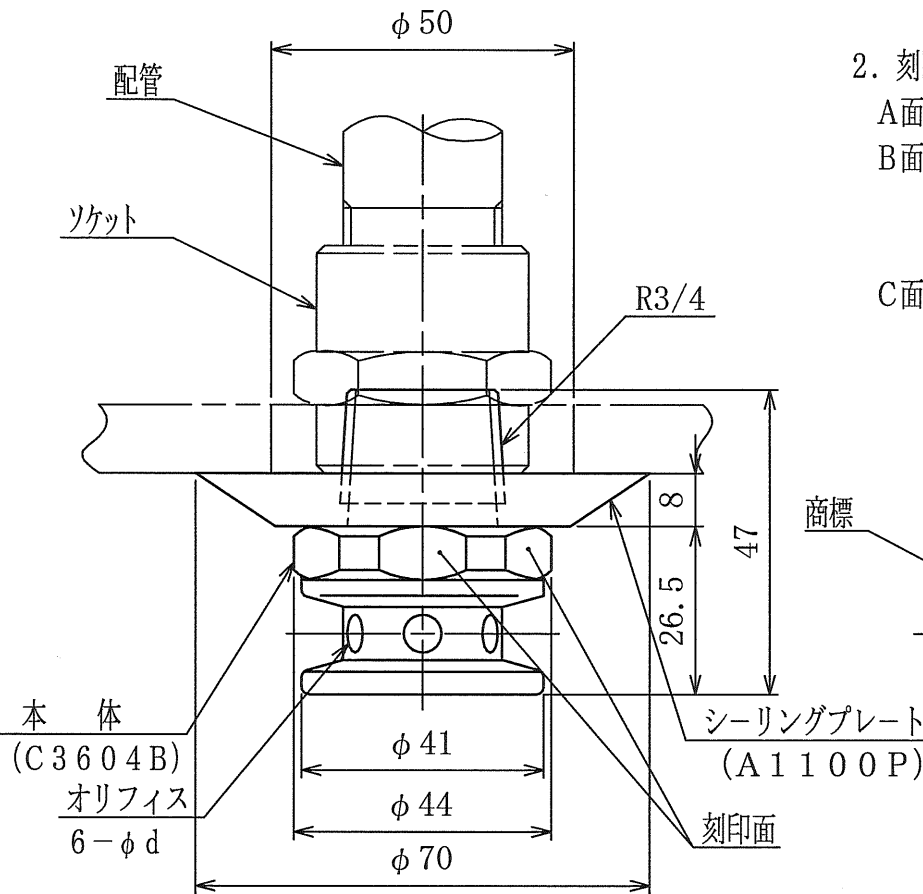
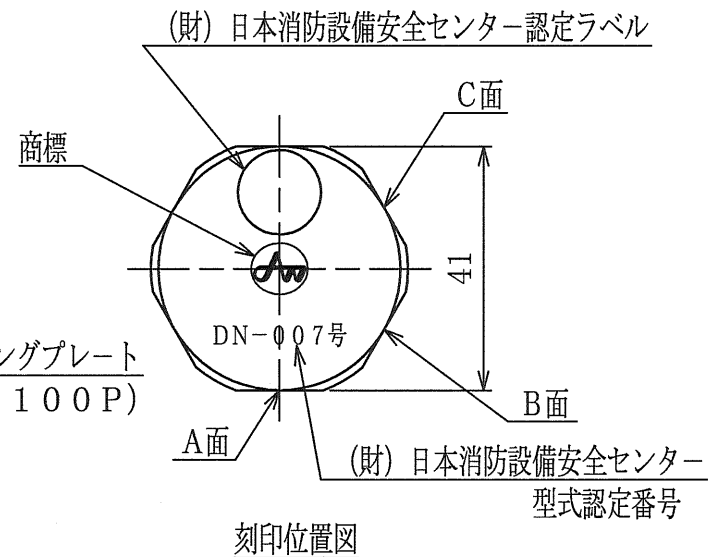


コード番号	等価噴口面積 (mm <sup>2</sup> )	
	以上	未満
31	26.5	29.8
32	29.8	33.3
33	33.3	37.5
34	37.5	41.9
35	41.9	47.3
36	47.3	53.5
37	53.5	60.2
38	60.2	67.3
39	67.3	74.7
40	74.7	83.4
41	83.4	93.4
42	93.4	104
43	104	116
44	116	130
45	130	146
46	146	166
47	166	189
48	189	214



注記

1. 表面処理：本体・・・・・・ニッケルメッキ（白上）  
シーリングプレート・・アルマイト処理
2. 刻印面には、下記の記号を刻印します。  
A面 型式記号 : HSA20  
B面 オリフィスコード：NO. ※※  
※※部にオリフィスコードNO. を刻印します。  
オリフィスコードNO. (φd) は工事の都度決定します。  
C面 製造年 : (例) 1995



改訂欄	▲ H18.11.10	A630連-607	内野	尺度			
	▲ H 8.11.28	A630連-287	柏原				
	▲ H 7.12.22	A630連-252	片平				
	▲ H 7.10.5	A630連-244					
件名				HSA20型 噴射ヘッド			
				A63540-13200			