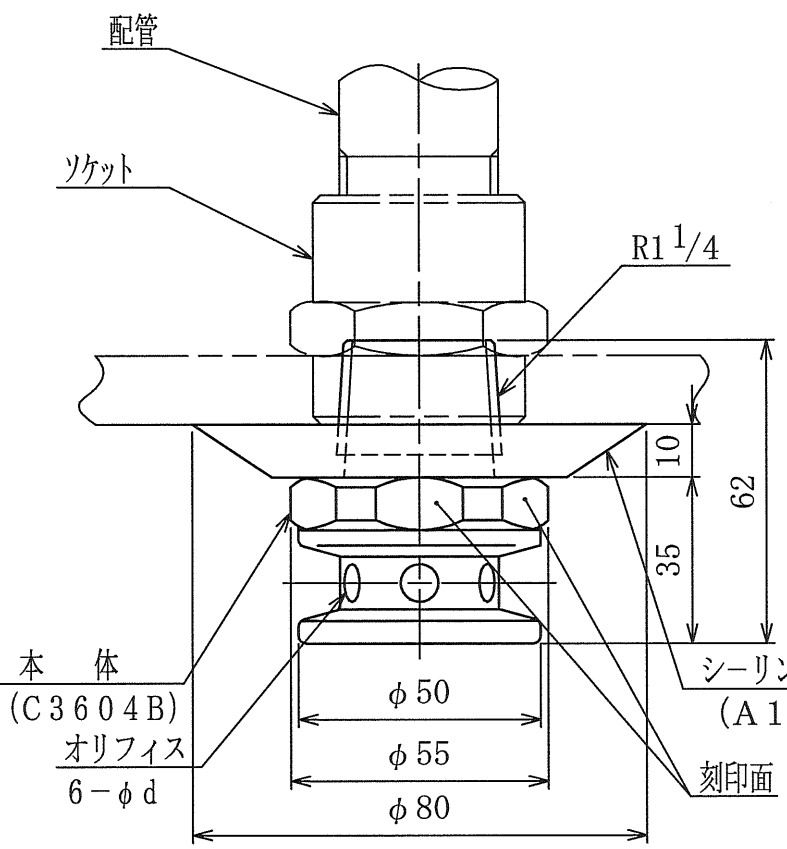
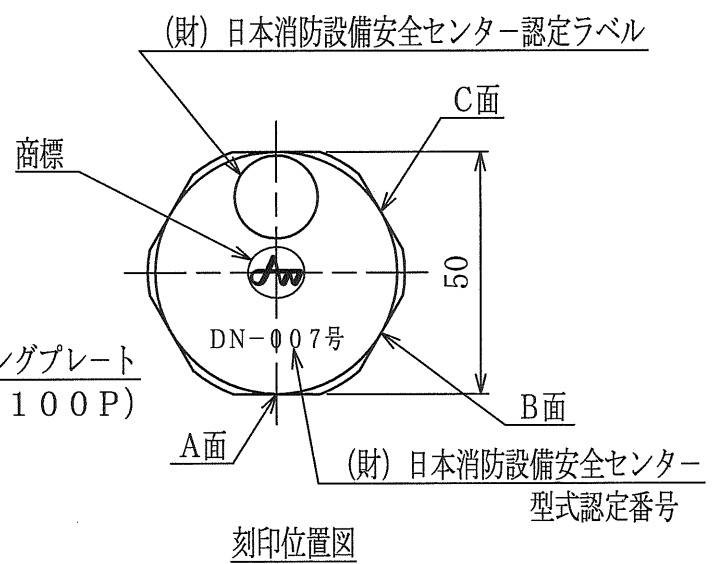


コード番号	等価噴口面積 (mm ²)	
	以上	未満
31	26.5	29.8
32	29.8	33.3
33	33.3	37.5
34	37.5	41.9
35	41.9	47.3
36	47.3	53.5
37	53.5	60.2
38	60.2	67.3
39	67.3	74.7
40	74.7	83.4
41	83.4	93.4
42	93.4	104
43	104	116
44	116	130
45	130	146
46	146	166
47	166	189
48	189	214
49	214	241
50	241	269
51	269	299
52	299	333
53	333	373
54	373	415
55	415	464
56	464	521
57	521	584



注記

1. 表面処理：本体・・・・・・ニッケルメッキ（白上）
シーリングプレート・・アルマイト処理
2. 刻印面には、下記の記号を刻印します。
A面 型式記号 : HSA32
B面 オリフィスコード：NO. ※※
※※部にオリフィスコードNO. を刻印します。
オリフィスコードNO. (φd) は工事の都度決定します。
C面 製造年 : (例) 1995



改訂 欄	▲	出8.11.10	A630連-607	内野	尺度		
	▲	H 8.11.28	A630連-287	柏原			
	▲	H 7.12.22	A630連-252	片平	名		
	▲	H 7.10.5	A630連-244		称		
件名						HSA32型 噴射ヘッド	
						A63540-13320	