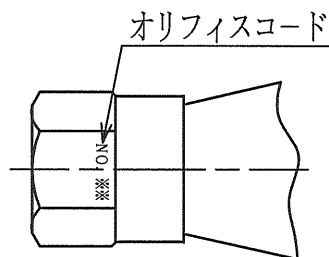
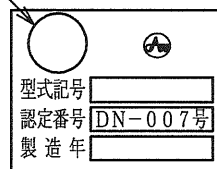


コード番号	等価噴口面積 (mm ²)	
	以上	未満
17	5.22	5.84
18	5.84	6.62
19	6.62	7.43
20	7.43	8.30
21	8.30	9.36
22	9.36	10.5
23	10.5	11.8
24	11.8	13.4
25	13.4	15.1
26	15.1	16.8
27	16.8	18.7
28	18.7	20.9
29	20.9	23.4
30	23.4	26.5
31	26.5	29.8
32	29.8	33.3
33	33.3	37.5
34	37.5	41.9
35	41.9	47.3
36	47.3	53.5
37	53.5	60.2
38	60.2	67.3
39	67.3	74.7
40	74.7	83.4
41	83.4	93.4
42	93.4	104
43	104	116
44	116	130
45	130	146
46	146	166
47	166	189
48	189	214



A面刻印

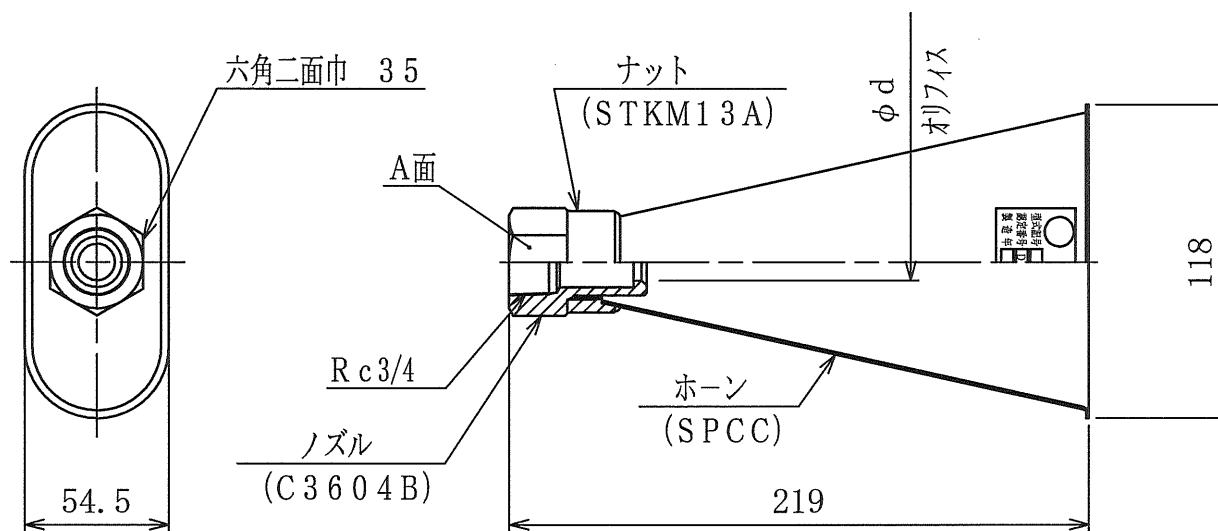
(財) 日本消防設備
安全センター認定ラベル



型式銘板詳細

注記

1. 塗装 (シェル部) : マンセル5R4/13 (赤)
2. オリフィスコードNo. (ϕd) は、
工事の都度決定する。
3. (財) 日本消防設備安全センター型式認定番号
: DN-007号



改訂 欄	▲			尺度			
	▲	H 8.11.10	A630連-607	内野			
	▲	H 8.11.28	A630連-287	柏原			
件名	▲	H 7.10.5	A630連-244	番号	TDA20型 噴射ヘッド		
		年月日	理由	改訂者	A63540-12200 ▲		