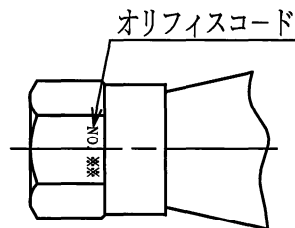


コード番号	等価噴口面積 (mm ²)	
	以上	未満
16	4.64	5.22
17	5.22	5.84
18	5.84	6.62
19	6.62	7.43
20	7.43	8.30
21	8.30	9.36
22	9.36	10.5
23	10.5	11.8
24	11.8	13.4
25	13.4	15.1
26	15.1	16.8
27	16.8	18.7
28	18.7	20.9
29	20.9	23.4
30	23.4	26.5
31	26.5	29.8
32	29.8	33.3
33	33.3	37.5
34	37.5	41.9
35	41.9	47.3
36	47.3	53.5
37	53.5	60.2
38	60.2	67.3
39	67.3	74.7
40	74.7	83.4
41	83.4	93.4
42	93.4	104
43	104	116
44	116	130
45	130	146
46	146	166
47	166	189
48	189	214
49	214	241
50	241	269
51	269	299
52	299	333



A面刻印

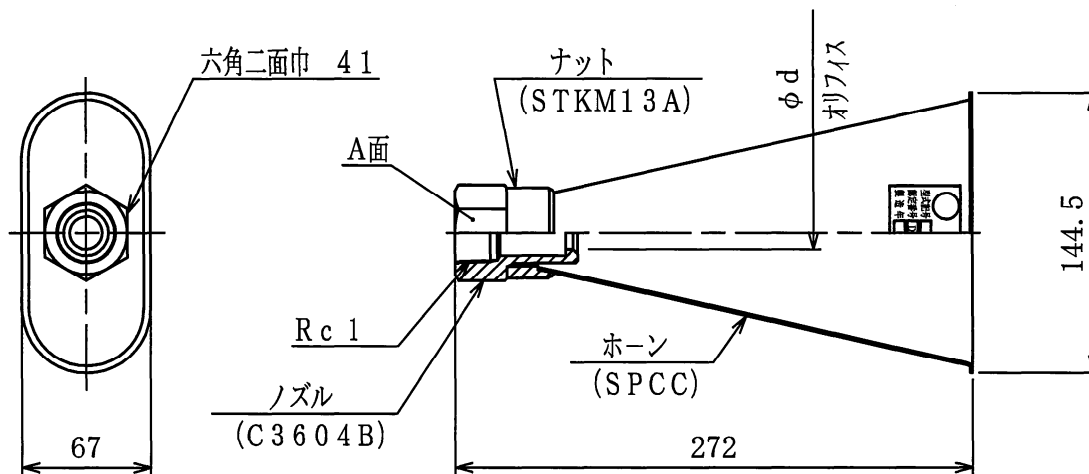
(財) 日本消防設備
安全センター認定ラベル



型式銘板詳細

注記

1. 塗装 (シェル部) : マンセル5R4/13 (赤)
2. オリフィスコードNo. (ϕd) は、
工事の都度決定する。
3. (財) 日本消防設備安全センター型式認定番号
: DN-007号



改訂欄	▲ H23. 7.26	A630連-690	藤本英	尺度	係長	担当
	▲ H18.11.10	A630連-607	内野			
	▲ H 8.11.28	A630連-287	柏原			
	▲ H 7.10. 5	A630連-244				
番号	年月日	理由	改訂者	TDA25型 噴射ヘッド		
件名				A63540-12250		