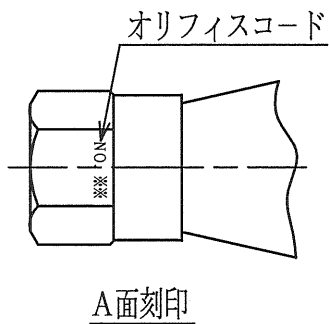
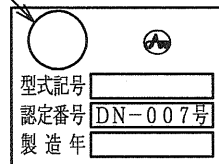


コード番号	等価噴口面積 (mm ²)	
	以上	未満
16	4.64	5.22
17	5.22	5.84
18	5.84	6.62
19	6.62	7.43
20	7.43	8.30
21	8.30	9.36
22	9.36	10.5
23	10.5	11.8
24	11.8	13.4
25	13.4	15.1
26	15.1	16.8
27	16.8	18.7
28	18.7	20.9
29	20.9	23.4
30	23.4	26.5
31	26.5	29.8
32	29.8	33.3
33	33.3	37.5
34	37.5	41.9
35	41.9	47.3
36	47.3	53.5
37	53.5	60.2
38	60.2	67.3
39	67.3	74.7
40	74.7	83.4
41	83.4	93.4
42	93.4	104
43	104	116
44	116	130
45	130	146
46	146	166
47	166	189
48	189	214
49	214	241
50	241	269
51	269	299
52	299	333
53	333	373
54	373	415
55	415	464
56	464	521
57	521	584
58	584	661



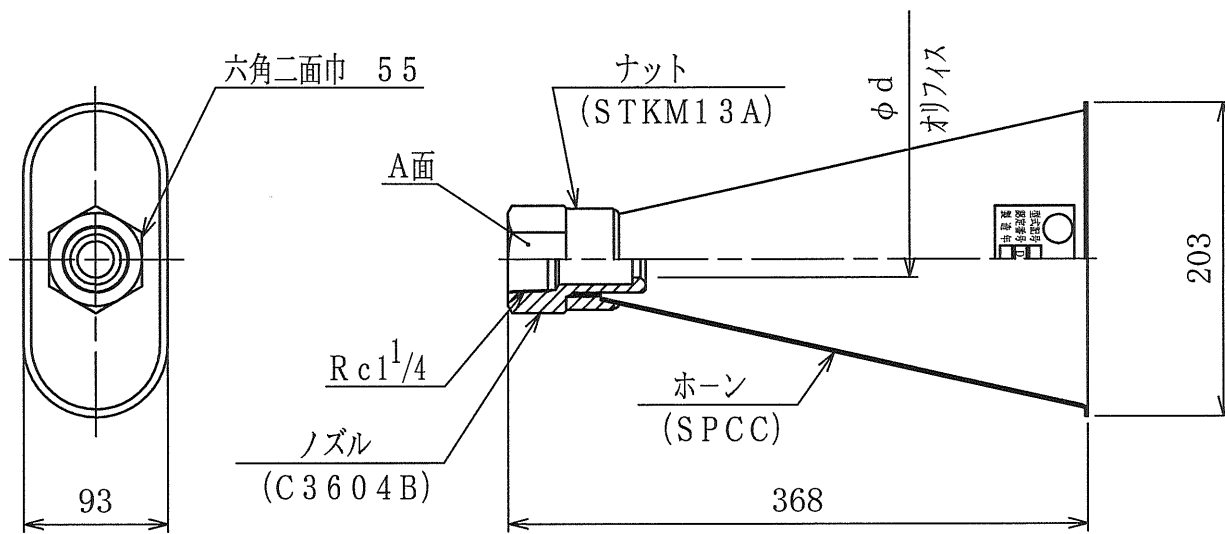
(財) 日本消防設備
安全センター認定ラベル



型式銘板詳細

注記

1. 塗装 (シェル部) : マンセル5R4/13 (赤)
2. オリフィスコードNo. (φd) は、
工事の都度決定する。
3. (財) 日本消防設備安全センター型式認定番号
: DN-007号



改訂欄	▲	H18.11.10	A630連-607	内野	尺度				H12.6.1		
	▲	H12.6.6	A630連-382	後藤					K.H		
	▲	H 8.11.28	A630連-287	柏原	名				TDA32型 噴射ヘッド		
	▲	H 7.10.5	A630連-244		称				(オリフィスコード No. 16~58)		
件名		番号	年月日	理由	改訂者	図番			A63540-12320		