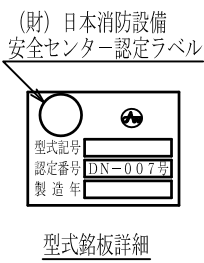
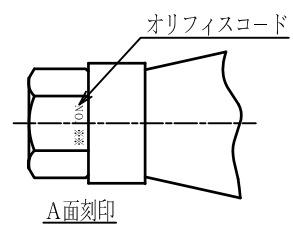


1 | 2 | 3 | 4

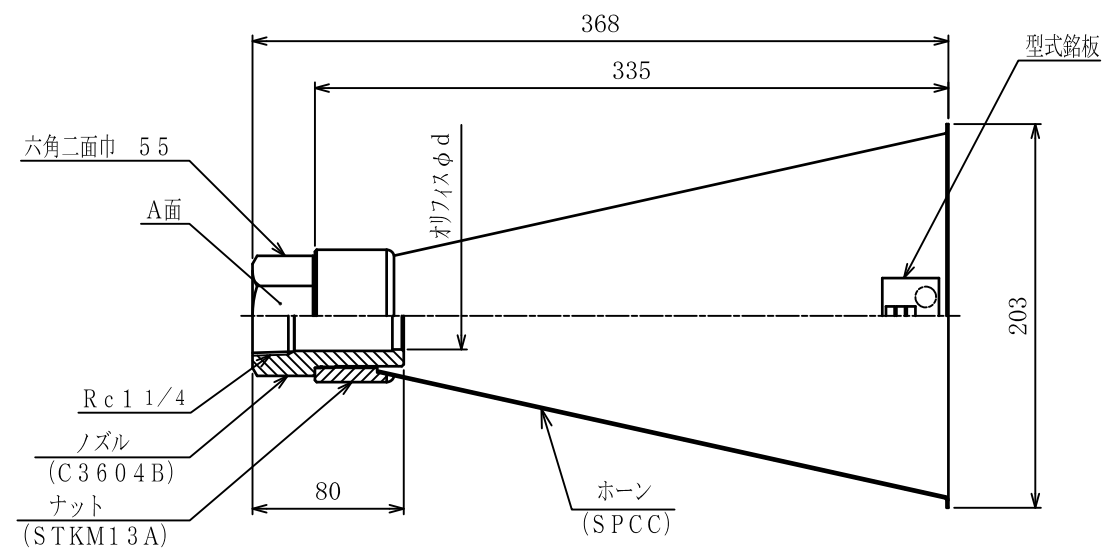
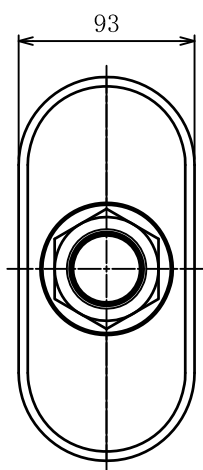
A



- 注記
1. 塗装 (シェル部) : マンセル5R4/13 (赤)
 2. オリフィスコードNo. (ϕd) は、
工事の都度決定する。
 3. (財) 日本消防設備安全センター型式認定番号
: DN-007号

A

B



B

C

| コード番号 | 等価噴口面積 (mm ²) | |
|-------|---------------------------|-----|
| | 以上 | 未満 |
| 59 | 661 | 743 |

| | | | | |
|------------------|---------------------------|-----|-----|-----|
| エア・ウォーター防災 (株) 製 | | | | |
| 単 位 | 承 認 | 調 査 | 設 計 | 製 図 |
| mm | | | — | |
| 品 名 | 噴射ヘッド | | | |
| 商品記号 | TDA32 (オリフィスコ- FN0.59) | | | |
| 図 番 | A63540-32320-2 | | | |
| | | | | |

C

1 | 2 | 3