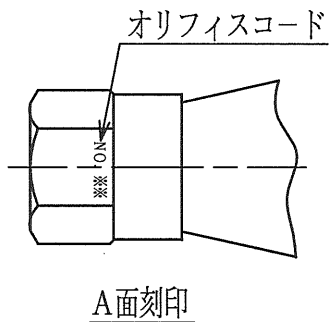
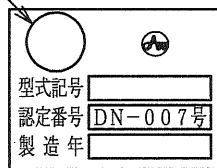


| コード番号 | 等価噴口面積 (mm <sup>2</sup> ) |      |
|-------|---------------------------|------|
|       | 以上                        | 未満   |
| 16    | 4.64                      | 5.22 |
| 17    | 5.22                      | 5.84 |
| 18    | 5.84                      | 6.62 |
| 19    | 6.62                      | 7.43 |
| 20    | 7.43                      | 8.30 |
| 21    | 8.30                      | 9.36 |
| 22    | 9.36                      | 10.5 |
| 23    | 10.5                      | 11.8 |
| 24    | 11.8                      | 13.4 |
| 25    | 13.4                      | 15.1 |
| 26    | 15.1                      | 16.8 |
| 27    | 16.8                      | 18.7 |
| 28    | 18.7                      | 20.9 |
| 29    | 20.9                      | 23.4 |
| 30    | 23.4                      | 26.5 |
| 31    | 26.5                      | 29.8 |
| 32    | 29.8                      | 33.3 |
| 33    | 33.3                      | 37.5 |
| 34    | 37.5                      | 41.9 |
| 35    | 41.9                      | 47.3 |
| 36    | 47.3                      | 53.5 |
| 37    | 53.5                      | 60.2 |
| 38    | 60.2                      | 67.3 |
| 39    | 67.3                      | 74.7 |
| 40    | 74.7                      | 83.4 |
| 41    | 83.4                      | 93.4 |
| 42    | 93.4                      | 104  |
| 43    | 104                       | 116  |
| 44    | 116                       | 130  |
| 45    | 130                       | 146  |
| 46    | 146                       | 166  |
| 47    | 166                       | 189  |
| 48    | 189                       | 214  |
| 49    | 214                       | 241  |
| 50    | 241                       | 269  |
| 51    | 269                       | 299  |
| 52    | 299                       | 333  |
| 53    | 333                       | 373  |
| 54    | 373                       | 415  |
| 55    | 415                       | 464  |
| 56    | 464                       | 521  |
| 57    | 521                       | 584  |
| 58    | 584                       | 661  |
| 59    | 661                       | 743  |



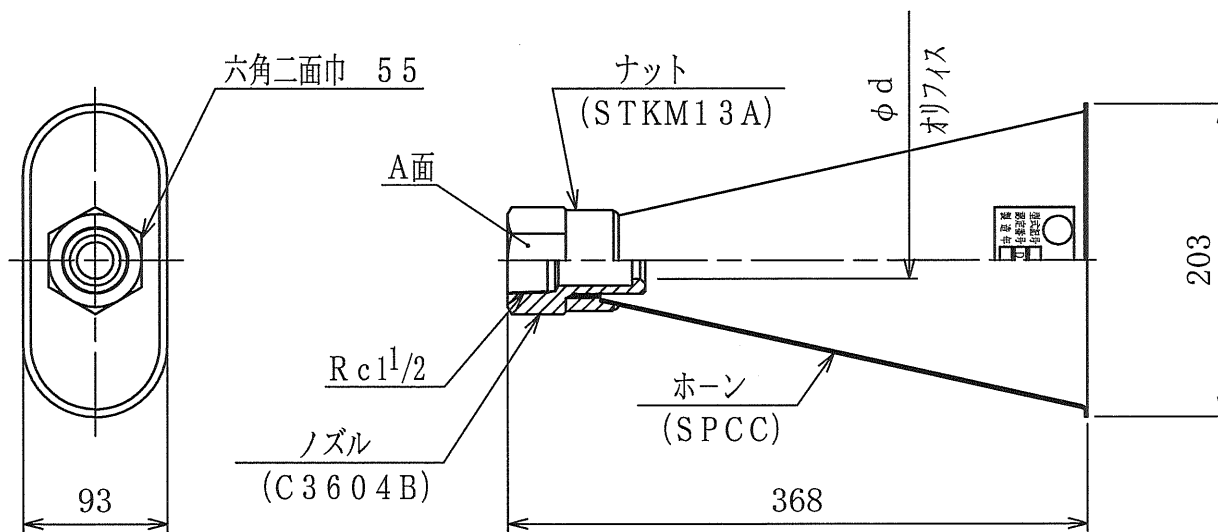
(財) 日本消防設備  
安全センター認定ラベル



型式銘板詳細

注記

1. 塗装 (シェル部) : マンセル5R4/13 (赤)
2. オリフィスコードNo. ( $\phi d$ ) は、  
工事の都度決定する。
3. (財) 日本消防設備安全センター型式認定番号  
: DN-007号



|         |    |         |           |    |     |  |  |                        |
|---------|----|---------|-----------|----|-----|--|--|------------------------|
| 改訂<br>欄 | 出  | 8.11.10 | A630連-607 | 内野 | 尺度  |  |  | 担当<br>H2. 6. 1<br>K.H. |
|         | 出  | 2. 6. 6 | A630連-382 | 後藤 |     |  |  |                        |
|         | 出  | 8.11.28 | A630連-287 | 柏原 |     |  |  |                        |
|         | 出  | 7.10. 5 | A630連-244 |    |     |  |  |                        |
| 件名      | 番号 | 年月日     | 理         | 由  | 改訂者 | 名 称 TDA40型 噴射ヘッド<br>(オリフィスコード No. 16~59) |  |                        |
|         |    |         |           |    |     | 図 番 A63540-12400                         |  |                        |