

1

2

3

4

A

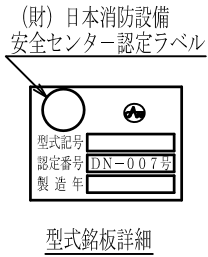
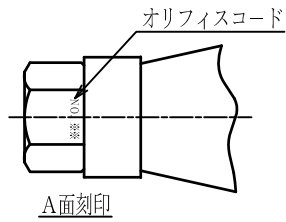
A

B

B

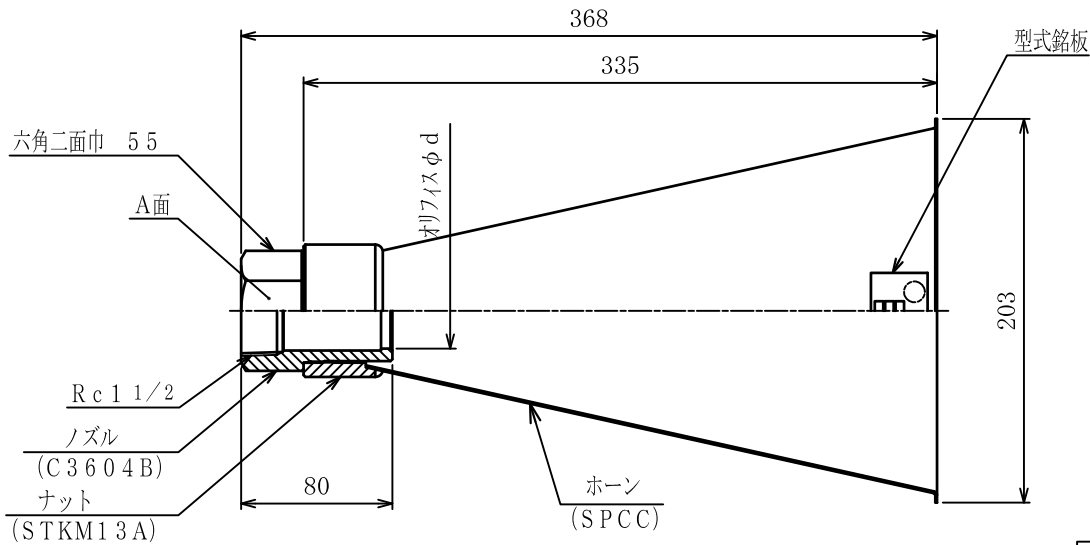
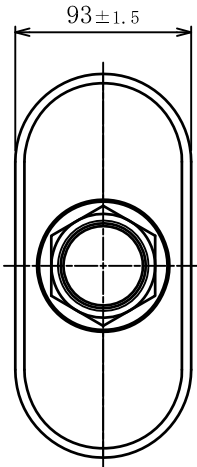
C

C



注記

1. 塗装 (シェル部) : マンセル5R4/13 (赤)
2. オリフィスコードNo. (ϕd) は、工事の都度決定する。
3. (財) 日本消防設備安全センター型式認定番号 : DN-007号



| コード番号 | 等価噴口面積 (mm ²) | |
|-------|---------------------------|------|
| | 以上 | 未満 |
| 60 | 743 | 830 |
| 61 | 830 | 935 |
| 62 | 935 | 1047 |

| エア・ウォーター防災(株)製 | | | | |
|----------------|------------------------------|----|----|----|
| 単位 | 承認 | 調査 | 設計 | 製図 |
| mm | | | — | |
| 品名 | 噴射ヘッド | | | |
| 商品記号 | TDA40 (オリフィスコードNo. 60~62) | | | |
| 図番 | A63540-32400-2 | | | |
| エア・ウォーター株式会社 | | | | |

1

2

3

2009.03.31