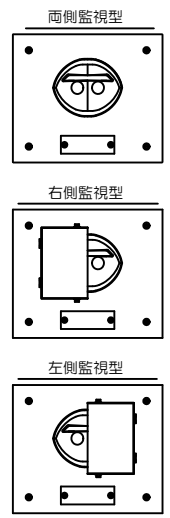
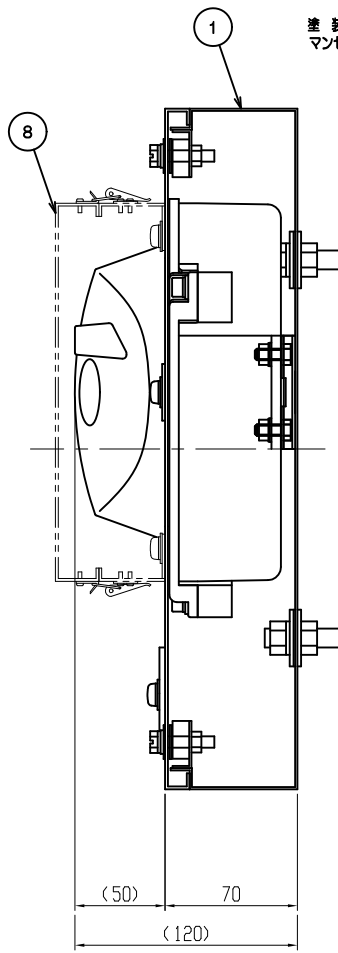
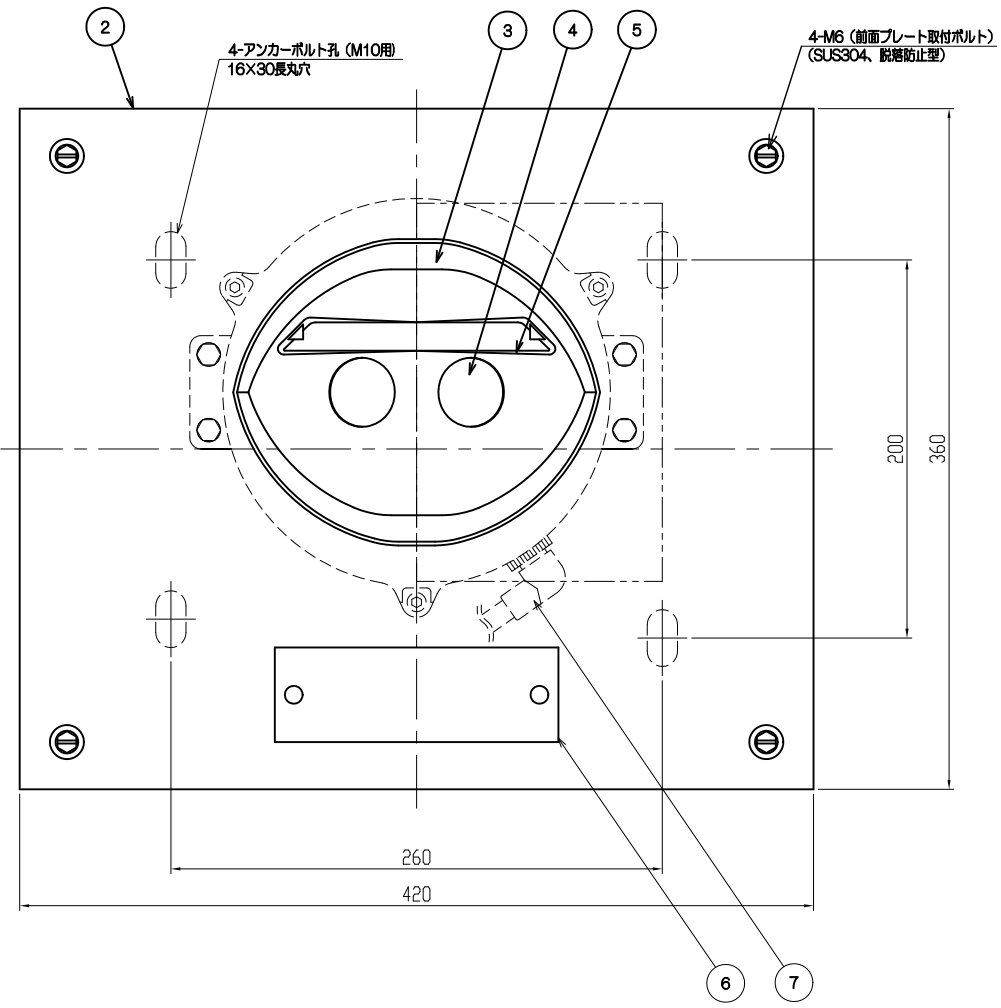


品番	名称	材質	数量	備考
1	火災検知器 格納箱	主材 SUS304 1.2t	1	
2	前面プレート	主材 SUS304 1.5t	1	
3	火災検知器 本体	主材 ADC1	1	
4	受光部	サファイアガラス	2	
5	試験灯 窓	サファイアガラス	2	
6	管理銘板	メタクリル樹脂	1	
7	防水コネクタ付ケーブル		1	
8	遮光板	SUS304	1	

構造：防湿構造（火災検知器本体）

塗装
マンセル25Y9/2 全ツヤ



品名	火災検知器
商品記号	GTS-PB2
単位	mm

山口電気株式会社