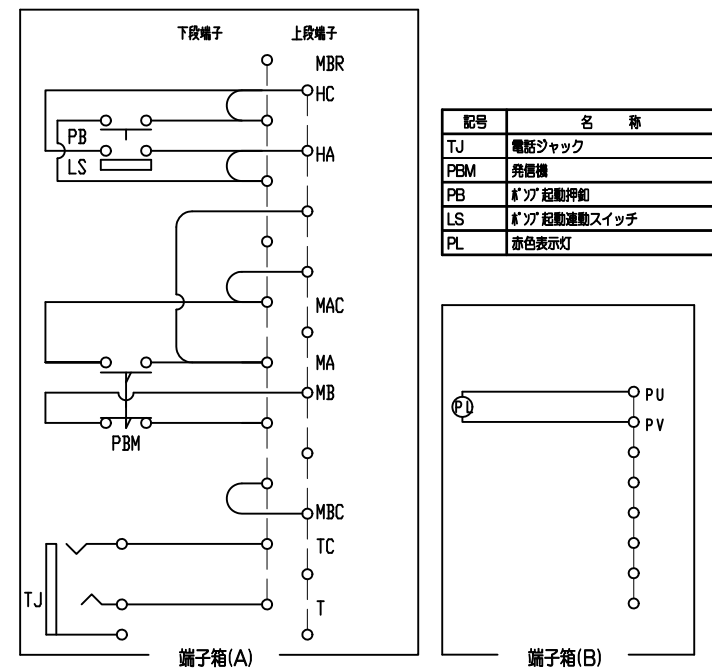


結線図



品番	名称	材質	数量	備考
1	格納箱A	主材 SUS304	1式	1.5t
2	格納箱B	主材 SUS304		1.5t
3	消火栓上扉	主材 SUS304	1	1.5t
4	消火栓前扉	主材 SUS304	1	1.5t
5	押ボタン式通報装置扉	主材 SUS304	1	1.5t
6	消火器扉	主材 SUS304	1	1.5t
7	ホース収納部	主材 SUS304	1	1.5t
8	緩衝ダンパー		1	
9	消火栓・消火器扉ハンドル	主材 SCS13	2	A-1151-1-2H白塗装
10	消火栓弁開閉レバー	SUS304	1	
11	消火栓弁	CAC406	1	ボール弁32A
12	自動調圧弁	CAC406	1	
13	消火栓ノズル	AC7A	1	
14	消火栓ホース	ポリエステル	30m	呼称 35
15	ポンプ起動押動		1	ノンロック式
16	ポンプ起動連動スイッチ		1	リミットスイッチ
17	発信機		1	ノンロック式
18	赤色表示灯		1	AC100V 10mA以下
19	電話ジャック		1	JJ-033相当品
20	消火栓銘板	メタクリル樹脂	1	
21	取扱銘板	メタクリル樹脂	1	
22	操作方法銘板	メタクリル樹脂	1	
23	消火器銘板	メタクリル樹脂	1	
24	火災報知機銘板	メタクリル樹脂	1	
25	通報装置説明銘板	メタクリル樹脂	1	
26	架台	主材 SUS304形鋼	1	
27	配管	本体 CAC406	1	
28	自動排水弁(大気開放兼用)	本体 CAC406C	1	
29	消火器台(塗装保護板一体型)	SUS304	1	
30	ホースガイド	SUS304	1	
31	注意銘板	テトロンフィルム	1	
32	メンテナンス機構		1	※メンテナンスホース接続位置
	(消火器)	粉末(ABC)6.0kg	(2)	※外径φ160以下

構造: 防噴流構造 (各電装部品にて)

重量: 約123Kg (架台除く)

塗装

格納箱・扉

格納箱Aおよび扉外面: ウレタン樹脂系塗装 (赤色蛍光 全ツヤ)

格納箱Aおよび扉内面、格納箱B: 熱硬化性エポキシ粉体塗装

(マンセル N-9.5 全ツヤ)

架台: 無塗装

品名	消火栓 A 型
商品記号	GTR-DA16ASUM
単位	mm

株式会社 日本消防