

遠隔試験機能付 自動火災報知設備 SYシステム

プライバシーが重要な建物や、高所にある
感知器を、離れた場所から遠隔試験!

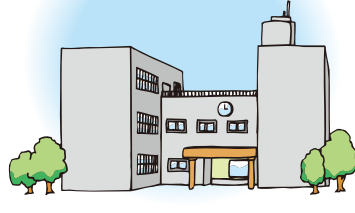
例えば、こんな建物におすすめします!



共同住宅



テナントビル

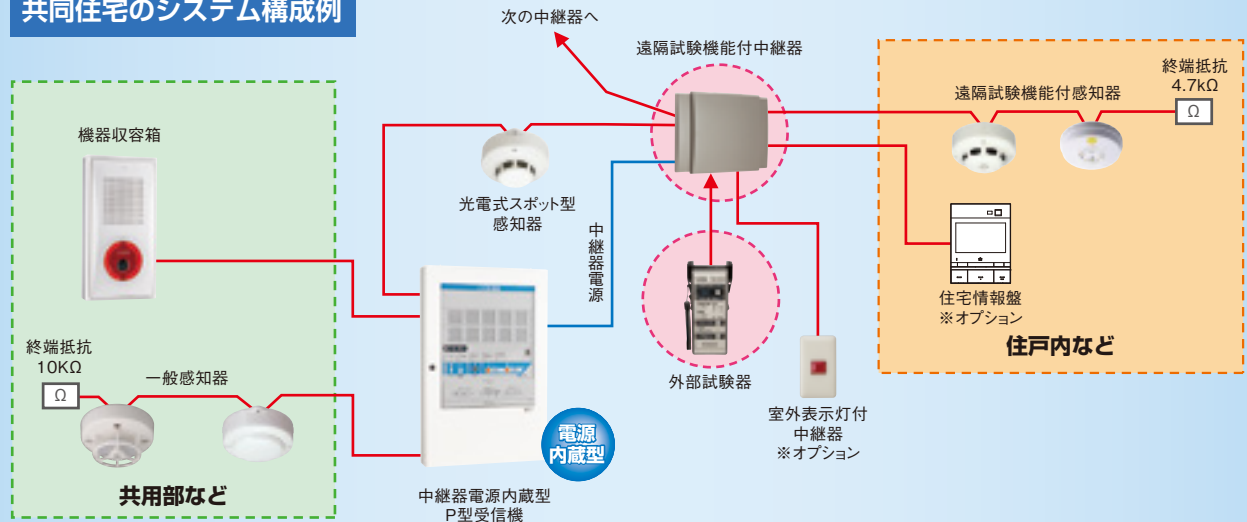


学校



病院

共同住宅のシステム構成例



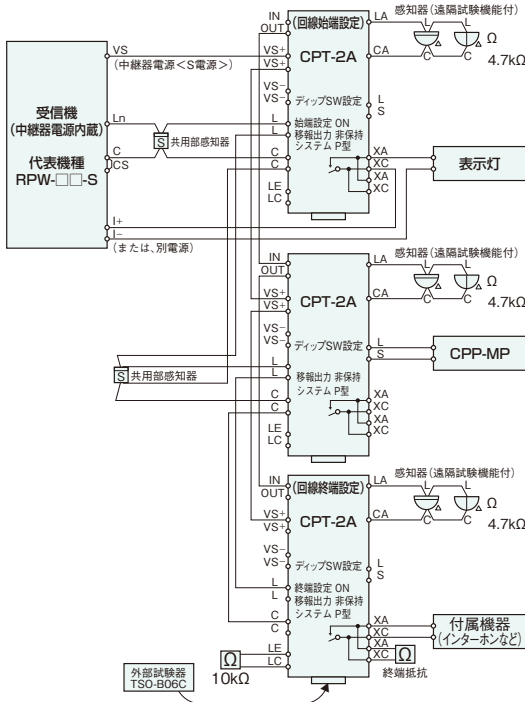
- 一般ビルなどで変電室・エレベーターシャフトといった点検が困難な場所に設置された感知器も、外部からの遠隔試験が可能です。
- 遠隔試験機能付中継器と同一回線上に、一般感知器の接続ができます。
- 遠隔試験機能付中継器から用途に応じた移報出力ができます。



遠隔試験機能付自動火災報知設備SYシステム

システム結線例(P型システム)

※回線の終端は必ず中継器を接続し、終端設定をしてください。
 ※回線始端の中継器のIN端子、回線末端の中継器のOUT端子は、空きとなります。



システムについての注意事項

1. 本システムを設置する際は、所轄消防署の指導がある場合がありますので、事前に打ち合わせを行ってください。
2. 本システムは、住戸用または共同住宅用自動火災報知設備には対応できません。必要な建物においては、総務省令第40号対応の住戸用または共同住宅用自動火災報知設備機器システムで対応してください。

使用機器例の標準価格(税別)

	種別	商品記号	国家検定型式番号	標準価格(円)	
中継器用電源内蔵	P型1級受信機	壁掛型	RPW-AAW□-S	受第2023~5号 (注)	
		自立型	RPW-AAS□-S	受第2023~5号 (注)	
遠隔試験機能付	中継器	CPT-2A	中第21~7号	24,000	
	定温式スポット型感知器	非防水 特種65℃	埋込型	DFM-TA65ULV/C	感第9~33~1号 13,300※
			露出型	DFP-TW65RLV	感第9~34~2号 13,900※
	差動式スポット型感知器	2種	埋込型	DFM-TW65ULV/C	感第9~34~1号 15,800※
			露出型	DSI-2RLV	感第9~35~3号 11,700※
	光電式スポット型感知器	2種	埋込型	DSF-2ULV/C	感第9~35~1号 13,300※
			露出型	SLQ-2RLV	感第11~17号 29,400※
埋込型	SLQ-2ULV	感第11~17号 32,400※			
一般	室外表示灯付中継器	CPP-MP	中第63~24~1号	3,730	
外部試験器	TSO-B06C	品評外第2023~1号		100,000	
一般	定温式スポット型感知器	DFG-TW60L	感第56~52~5号	4,400	
	差動式スポット型感知器	DSC-2RL-A	感第1~47~4号	4,300	
	光電式スポット型感知器	SLV-2RL	感第15~32号	24,000	
	機器収容箱	KSR-1OHSKY	発第29~4号, 認評第14~1~1号	47,400	

(注)仕様により異なりますので、お問い合わせください。
 ※ 感知器の設置環境により、別途アダプターや取付金具などを手配してください。

●商品の仕様や外観などは、品質改良のため予告なしに変更することがありますのでご了承ください。●商品の色彩は、実物の色彩と多少異なる場合がありますのでご了承ください。

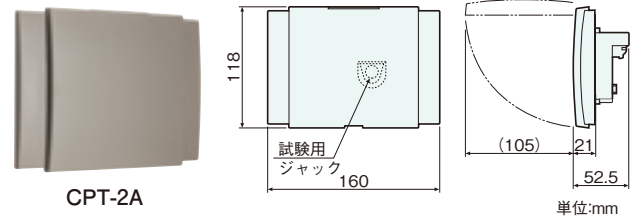
●販売店/お問い合わせ

提携リース会社によるリースプランもご利用いただけます。

審査 契約 導入 までスピード対応

Copyright © HOCHIKI Corporation. All rights reserved.

中継器 (遠隔試験機能付)



種別	中継器 (遠隔試験機能付)
商品記号	CPT-2A
国家検定型式番号	中第21~7号
型式	DC24V 外部配線抵抗10Ω
回線数	1回線
使用電圧範囲	DC18V~30V(定格DC24V) 平滑電源
監視電流	約6.0mA(始端設定の中継器) 約4.4mA(始端設定以外の中継器)
接続対象受信機	P型受信機またはR型受信機
使用温度範囲	-10℃~50℃
外部移報	無電圧a接点 (DC30V, 1A以下) 1組 端子2組
終端抵抗	4.7kΩ: 住戸内(LA-CA), 10kΩ: P型受信機(L-C)
終端器	TE-RH: R型中継器(L-C)
感知器接続数	差動式・定温式スポット型熱感知器の場合: 最大16個 光電式スポット型煙感知器の場合: 最大12個
適合電線	φ0.8~1.6 (単線)
適合ボックス	3個用スイッチボックス (JIS C 8340)
材質	自己消火性樹脂
色	ライトグレー
外形寸法(mm)	(W)160×(H)118×(D)52.5
質量	約290g

遠隔試験についての注意事項

1. 遠隔試験で確認できるのは、遠隔試験機能付感知器の機能および感知器配線(L線)の断線確認です。
2. 遠隔試験を行った場合、中継器の移報出力(L,SとXA,XC)は一切行いません。従って、室外表示灯が移報機器として接続されている場合の動作確認は、感知器に対しての加熱または加煙試験の実施が必要となります。

ホーチキ株式会社

本社 〒141-8660 東京都品川区上大崎2-10-43 TEL03(3444)4111 FAX03(3444)4118

お客様ご相談窓口 0120-919-856 受付時間 9:00~17:00(土・日・祝祭日、および弊社休業日を除く)

北海道支社	TEL011(733)2221	横浜支店	TEL045(227)2501	中国支社	TEL082(535)4040
東北支社	TEL022(261)7221	川崎営業所	TEL044(246)4840	岡山営業所	TEL086(280)0616
盛岡営業所	TEL019(681)3011	名古屋支店	TEL052(856)0433	福山営業所	TEL084(923)1576
福島営業所	TEL024(523)5950	金沢営業所	TEL076(293)1201	松江営業所	TEL0852(21)0854
上信越支社	TEL027(321)3700	富山営業所	TEL076(421)8515	山口営業所	TEL083(974)6690
長野営業所	TEL026(228)3622	静岡支社	TEL054(202)3811	九州支社	TEL092(511)6621
新潟支社	TEL025(368)7035	豊田支社	TEL0565(37)7371	長崎駐在事務所	TEL095(842)8080
東京支店	TEL03(3444)4120	関西支店	TEL072(966)8181	北九州営業所	TEL093(581)0129
千葉支社	TEL043(223)5533	京都支社	TEL075(211)4376	熊本営業所	TEL096(384)4532
西関東支社	TEL042(665)8241	神戸支社	TEL078(570)0080	鹿児島営業所	TEL099(258)1211
北関東支社	TEL048(665)2057	四国支社	TEL087(835)1502	宮崎営業所	TEL0985(35)5636
宇都宮営業所	TEL028(636)4503	徳島駐在事務所	TEL088(657)7010		

本カタログの記載内容は、2025年1月現在のものです。
 本カタログ記載内容の無断複製・転載・引用を禁じます。

2-1807
 202501000D035-X