

警報器補助装置

SSFAHCB

無線 LEDフラッシュ

強い光 (フラッシュ) と **大きな音** でお知らせ!

無線連動型住宅用火災警報器(SS-2LRA、SS-FKA)のシリーズ製品として、火災を発見した警報器と連動して、**強い光(フラッシュ)**と**大きな音**でお知らせする警報器補助装置です。

ご注意:無線LEDフラッシュには、火災を感知する機能はございません。



ピー、ピー、ピー、
別の警報器が
作動しました!



二台
二役 → **懐中電灯** としても
使用可能

高輝度白色LEDを実装し、ボタン操作で緊急時の懐中電灯として使用することができます。また、電池が消耗しないように約5分間点灯が継続すると自動で消灯します。



**かんたん
追加登録**

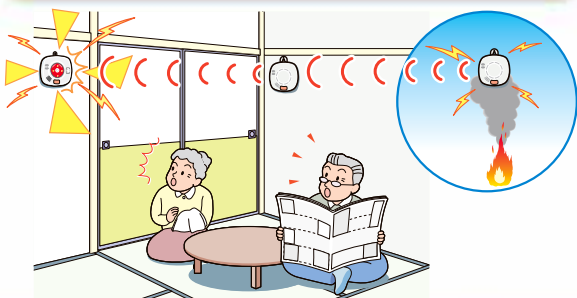
ホーチキはわかりやすさNo.1!

音声ガイダンスにしたがって登録ボタンを押すだけで、住宅用火災警報器のグループに追加登録。もちろん電池内蔵だからボタンひとつで電源ON!

住宅用火災警報器が感知した火災警報信号を無線で受信!

無線LEDフラッシュは、こんな所で活躍します!

「警報音」が聞き取りづらい方も安心!



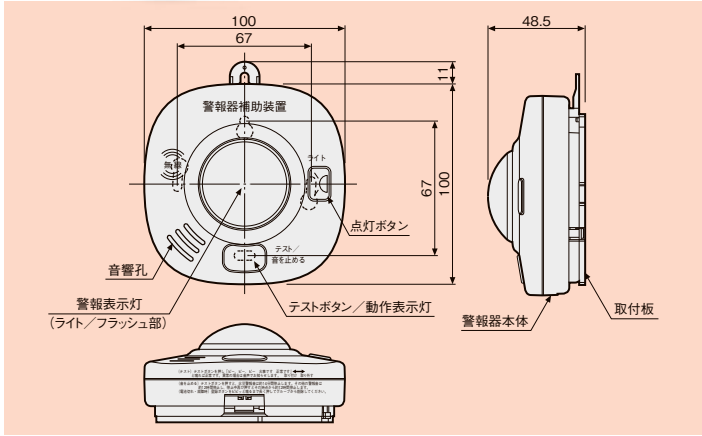
「もしも」の時には懐中電灯代わりにして
速やかに避難!





住宅火災で亡くなられた方の約7割が65歳以上の方です。 これからは警報音が聞き取りづらい方への対策も必要です。

平成29年版消防白書によれば、住宅火災で亡くなられた方の約7割が65歳以上の方でした。住宅用火災警報器は火災で生じる煙や熱を感知して、警報音を鳴らして知らせてくれます。ところが高齢者の方にとっては、電子的な警報音が聞き取りづらいことがあります。加齢とともに高い音が聞こえにくくなることはどなたにも起こり得ることです。ホーチキは大きな音に加え強い光で火災をお知らせする警報器補助装置「無線LEDフラッシュ」をご提案します。



| 無線LEDフラッシュ | | |
|------------------|---|--|
| 種別 | 警報器補助装置 | |
| 品名 | 無線LEDフラッシュ | |
| 商品記号 | SSFAHCB | |
| 警報表示灯 (警報フラッシュ部) | 火災警報信号受信時:赤色と白色LED点滅1秒周期(フラッシュ) 懐中電灯:白色LED点灯 | |
| 警報音 | 音声警報音「ピー、ピー、ピー 別の警報器が作動しました」 | |
| 音圧 | 約90dB/m(当社測定値) | |
| 警報停止 | テストボタンと兼用 | |
| 電源 | リチウム電池(内蔵) | |
| 定格電圧 | DC3V | |
| 電池寿命 | 約10年(電池寿命は使用条件によって異なります) | |
| 使用温度範囲 | 0℃~40℃(結露なきこと) | |
| 外形寸法(mm) | (W)100×(H)100×(D)48.5(取付板使用時) | |
| 質量 | 約150g(電池、取付板含む) | |
| その他 | 壁取付は警報器上部の取り付け用フックによる(取付け用ネジ、石こうぎ同梱) | |

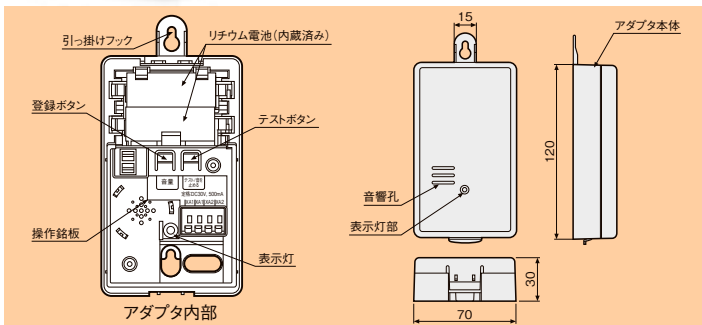


無線連動型接続関連機器 無線アダプタ

SSIAHCB

無線連動型の住宅用火災警報器(SS-2LRA、SS-FKA)のシリーズ製品として、他の警報器からの火災警報信号を受信すると、有線で接続された外部機器に警報出力します。

- **警報出力機能付き!**
外部機器(警報ブザーやインターホンなど)を最大2台まで接続可能。
- **再送信機能でより確実にお知らせ!**
再送信機能を搭載しているため、「無線中継器」としても使用できます。
- **グループ登録が「かんたん」!**
音声ガイダンスにしたがって登録ボタンを押すだけでグループ登録ができます。
- **15台まで連動できる!**
ホーチキ製無線連動型住宅用火災警報器と同じグループで警報器と合わせて15台まで連動できます。



| 無線アダプタ | |
|----------|--------------------------------------|
| 品名 | 無線アダプタ |
| 商品記号 | SSIAHCB |
| 電源 | リチウム電池(内蔵) |
| 定格電圧 | DC3V |
| 電池寿命 | 約10年(電池寿命は使用条件によって異なります) |
| 警報出力 | 無極性無電圧a接点 DC30V、500mA(無誘導負荷) |
| 使用温度範囲 | 0℃~40℃(結露なきこと) |
| 外形寸法(mm) | (W)70×(H)120×(D)30(引っ掛けフック除く) |
| 質量 | 約150g(電池、取付板含む) |
| その他 | 壁取付は警報器上部の取り付け用フックによる(取付け用ネジ、石こうぎ同梱) |

ご注意:無線LEDフラッシュおよび無線アダプタには、火災を感知する機能はございません。

住宅用火災警報器に関するお問い合わせ… **ホーチキ 住宅用火災警報器 ご相談窓口**

通話料
無料

0800-919-7012
携帯電話・PHSからもご利用いただけます。

受付
時間

9:00~21:00
(365日受付)

注)ご使用の回線(IP電話など)によってはつながらない場合がございます。
※つながらない場合… **03-4588-6722** (通話料はお客様ご負担となります)

●販売店/お問い合わせ

ホーチキ株式会社

本社 〒141-8660 東京都品川区上大崎2-10-43 TEL03(3444)4111 FAX03(3444)4118

お客様ご相談窓口 **0120-919-856** 受付時間 9:00~17:00(土・日・祝祭日、および弊社休業日を除く)

| | | |
|------------------------|------------------------|-------------------------|
| 北海道支社 TEL011(733)2221 | 宇都宮営業所 TEL028(636)4503 | 徳島駐在事務所 TEL088(657)7010 |
| 東北支社 TEL022(261)7221 | 横浜支店 TEL045(227)2501 | 中国支社 TEL082(535)4040 |
| 盛岡営業所 TEL019(635)5444 | 川崎営業所 TEL044(246)4840 | 岡山営業所 TEL086(280)0616 |
| 福島営業所 TEL024(523)5950 | 名古屋支店 TEL052(856)0433 | 福山営業所 TEL084(923)1576 |
| 上信越支社 TEL027(321)3700 | 金沢営業所 TEL076(293)1201 | 松江営業所 TEL0852(21)0854 |
| 長野営業所 TEL026(228)3622 | 富山営業所 TEL076(421)8515 | 山口営業所 TEL083(974)6690 |
| 新潟支社 TEL025(368)7035 | 静岡支社 TEL054(202)3811 | 九州支社 TEL092(511)6621 |
| 東京支店 TEL03(3444)4120 | 豊田支社 TEL0565(37)7371 | 長崎駐在事務所 TEL095(842)8080 |
| 丸の内営業所 TEL03(5223)9871 | 関西支店 TEL072(966)8181 | 北九州営業所 TEL093(581)0129 |
| 千葉支社 TEL043(223)5533 | 京都支社 TEL075(211)4376 | 熊本営業所 TEL096(384)4532 |
| 西関東支社 TEL042(665)8241 | 神戸支社 TEL078(272)5781 | 鹿児島営業所 TEL099(258)1211 |
| 北関東支社 TEL048(665)2057 | 四国支社 TEL087(835)1502 | 宮崎営業所 TEL0985(35)5636 |

本カタログの記載内容は、2021年4月現在のものです。
本カタログ記載内容の無断複製・転載・引用を禁じます。

W-1103
202104000D240-X