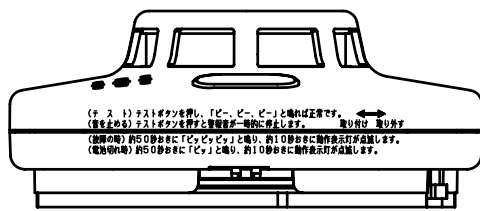
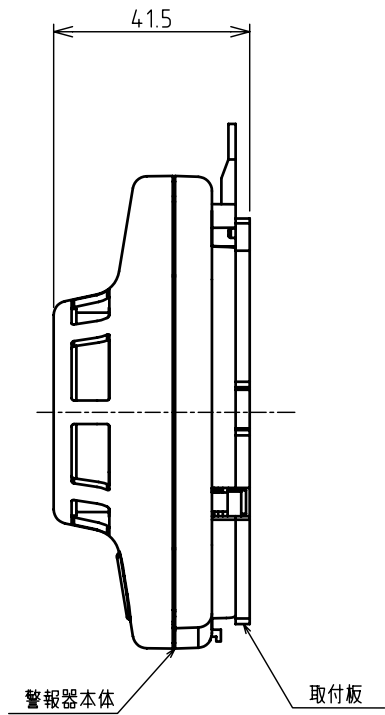
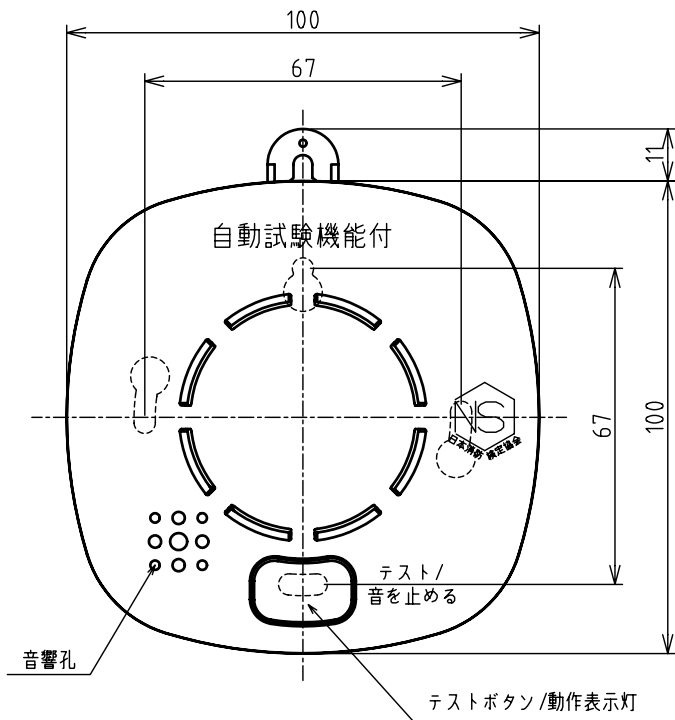


<b>仕 様</b>	種 別	光電式住宅用防災警報器	付 属 機 能	
	型 式	電池方式 2種 (DC3V、30mA) 自動試験機能付	警報停止	テストボタンおよび引きひもにより 警報音を一時停止
	型式番号	鑑住第19~77号	動作テスト	テストボタンおよび引きひもにより 動作テストが可能
	定 格	DC3V、30mA	感度補正	煙感知部の汚れによる感度変化を自動的に補正
	電 源	専用リチウム電池 (内蔵)	学習機能	設置環境に応じて、自動的に蓄積時間を変更
	電池寿命	約10年 (通常のご使用時)	付 属 品	石こうくぎ (3本) 取付ネジ (2本) 取付板 (1個) 引きひも 約50cm (1本) 取扱説明書 (保証書付)
	警 報	ブザー音「ビー、ビー、ビー」	梱包仕様	ブリストアパック
	警報音量	70dB/m以上		
	材 質	自己消火性樹脂		
	使用温度範囲	0℃~40℃		
	色 彩	ホワイトアイボリー		
	寸 法	100×100×41.5mm (取付板使用時)		
	質 量	約110g (電池含む)		

品 名	住宅用火災警報器 (ハイガード)	商品記号	SS-2LP-10HCP	図 番	2-6-000-4712-021
単 位	mm	作成日	2007.12.18	<b>品 口 守 衛 機 式 會 社</b>	



<b>仕 様</b>	種 別	光電式住宅用防災警報器	付 属 機 能	
	型 式	電池方式 2種 (DC3V、30mA) 自動試験機能付	警報停止 動作テスト 感度補正 学習機能 移報出力 付 属 品	テストボタンにより警報音を一時停止 テストボタンにより動作テストが可能 煙感知部の汚れによる感度変化を自動的に補正 設置環境に応じて、自動的に蓄積時間を変更 無極性無電圧接点 (DC30V、500mA) 石こうきぎ (3本) 取付ネジ (2本) 取付板 (1個) コネクタ式移報リード線 (1本) 取扱説明書 (保証書付)
	型式番号	鑑住第19~77号	梱包仕様	紙箱
	定 格	DC3V、30mA		
	電 源	専用リチウム電池 (内蔵)		
	電池寿命	約10年 (通常のご使用時)		
	警 報	ブザー音「ビー、ビー、ビー」		
	警報音量	70dB/m以上		
	材 質	自己消火性樹脂		
	使用温度範囲	0℃~40℃		
	色 彩	ホワイトアイボリー		
	寸 法	100×100×41.5mm (取付板使用時)		
	質 量	約110g (電池含む)		

品 名	住宅用火災警報器 (ハイガード)	商品記号	SS-2LPH-10HCB	図 番	2-6-000-4325-021
単 位	mm	作成日	2007.12.18	<b>品 口 守 守 機 式 會 社</b>	