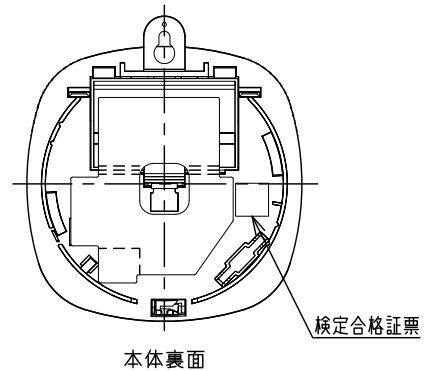
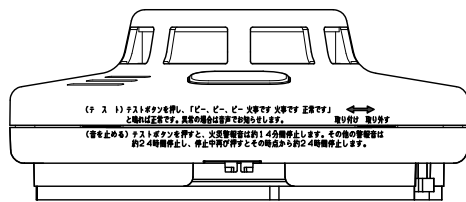
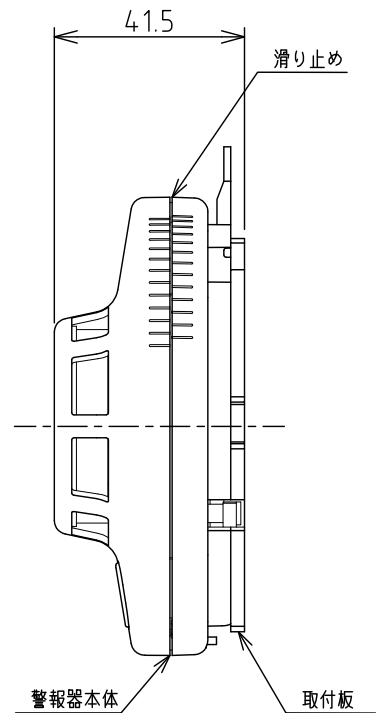
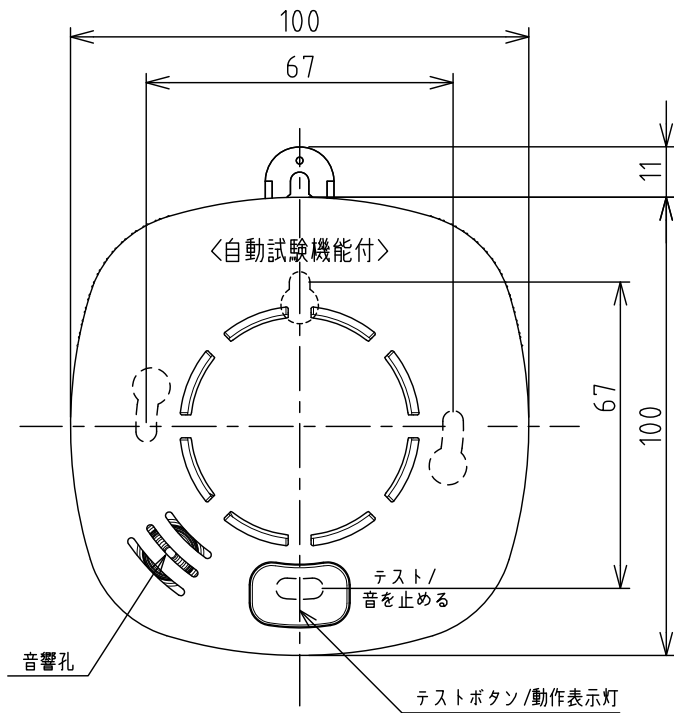


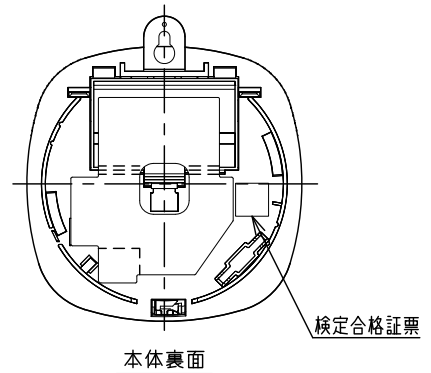
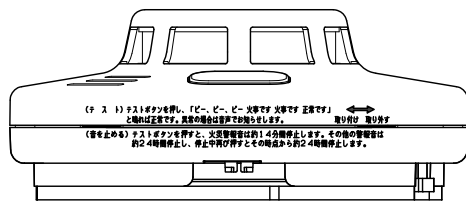
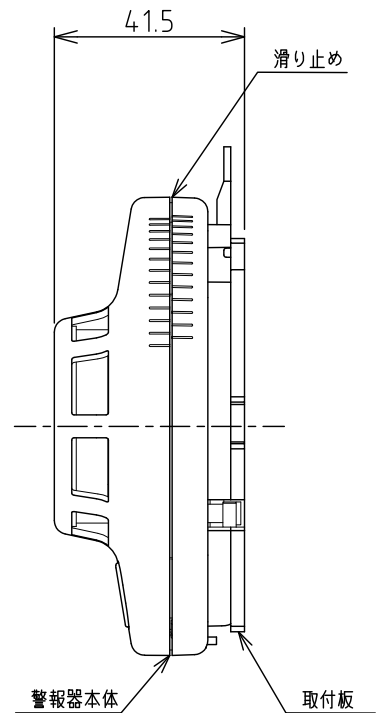
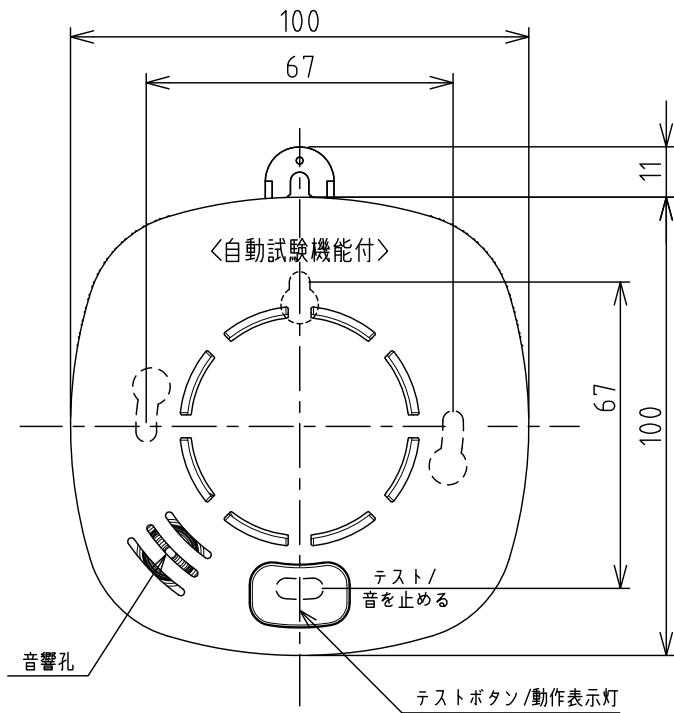
仕 様	種 別	光電式住宅用防災警報器	付 属 機 能	
	型 式	電池方式 2種 (DC3V、300mA) 自動試験機能付	警報停止	テストボタンの操作により警報音を一時停止
	型式番号	住警第26～69号	動作テスト	テストボタンの操作により動作テストが可能
	定 格	DC3V、300mA	感度補正	煙感知部の汚れによる感度変化を自動的に補正
	電 源	専用リチウム電池 (内蔵)	学習機能	設置環境に応じて、自動的に蓄積時間を変更
	電池寿命	約10年 (通常のご使用時)	スピーカ断線検出	スピーカの断線を自動的に検出
	警 報	音声警報音「ピー、ピー、ピー 火事です 火事です」	付 属 品	石こうぐぎ (3本) 取付ネジ (2本) 取付板 (1個) 取扱説明書 (保証書付)
	警報音量	70dB/m以上 (検定規格) 約90dB/m (当社測定値)	梱包仕様	紙箱
	材 質	自己消火性樹脂		
	使用温度範囲	0℃～40℃		
	色 彩	ホワイトアイボリー		
	寸 法	100×100×41.5mm (取付板使用時)		
	質 量	約110g (電池含む)		

品 名	住宅用火災警報器	商品記号	SS-2LS-10HCCA	図 番	2-6-000-8845-021
単 位	mm	作成日	2014.04.18	品 口 宇 志 機 器 有 限 公 司	



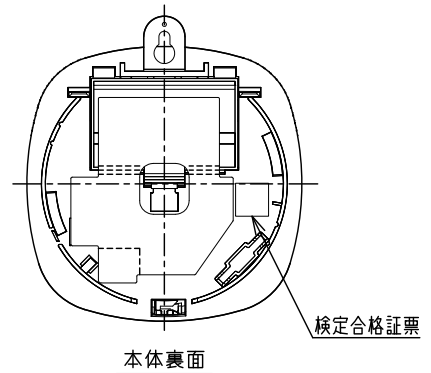
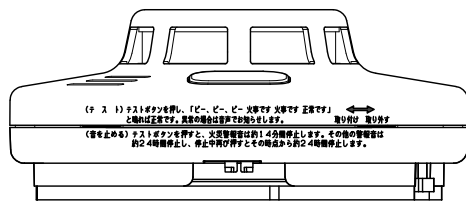
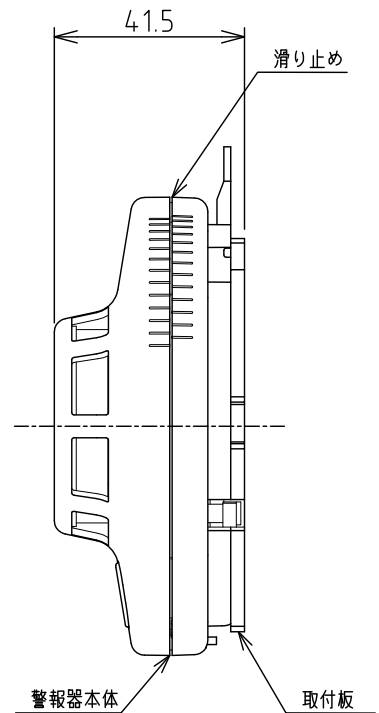
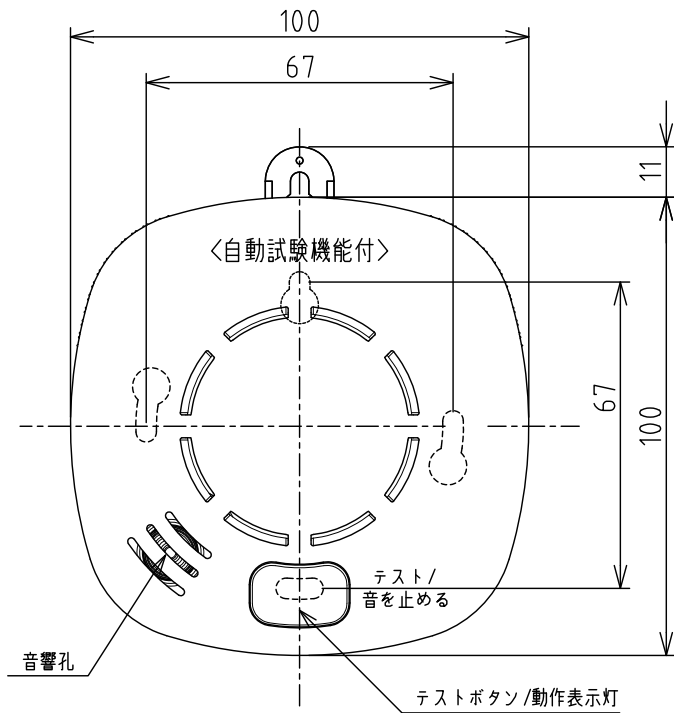
仕 様	種 別	光電式住宅用防災警報器	付 属 機 能	
	型 式	電池方式 2種 (DC3V、300mA) 自動試験機能付	警報停止	テストボタンの操作により警報音を一時停止
	型式番号	住警第26~69号	動作テスト	テストボタンの操作により動作テストが可能
	定 格	DC3V、300mA	感度補正	煙感知部の汚れによる感度変化を自動的に補正
	電 源	専用リチウム電池 (内蔵)	学習機能	設置環境に応じて、自動的に蓄積時間を変更
	電池寿命	約10年 (通常のご使用时)	スピーカ断線検出	スピーカの断線を自動的に検出
	警 報	音声警報音「ピー、ピー、ピー 火事です 火事です」	付 属 品	石こうぎ (3本×3) 取付ネジ (2本×3) 取付板 (3個) 取扱説明書 (保証書付 1部)
	警報音量	70dB/m以上 (検定規格) 約90dB/m (当社測定値)	梱包仕様	プリスターバック ※ 警報器3個パック品
	材 質	自己消火性樹脂		
	使用温度範囲	0℃~40℃		
	色 彩	ホワイトアイボリー		
	寸 法	100×100×41.5mm (取付板使用時)		
	質 量	約110g (電池含む)		

品 名	住宅用火災警報器	商品記号	SS-2LS-10HCP3A	図 番	2-6-000-8848-021
単 位	mm	作成日	2014.04.18	品 口 宇 志 機 器 有 限 公 司	



仕 様	種 別	光電式住宅用防災警報器	付 属 機 能
	型 式	電池方式 2種 (DC3V、300mA) 自動試験機能付	警報停止 テストボタンの操作により警報音を一時停止
	型式番号	住警第26～69号	動作テスト テストボタンの操作により動作テストが可能
	定 格	DC3V、300mA	感度補正 煙感知部の汚れによる感度変化を自動的に補正
	電 源	専用リチウム電池 (内蔵)	学習機能 設置環境に応じて、自動的に蓄積時間を変更
	電池寿命	約10年 (通常のご使用時)	スピーカ断線検出 スピーカの断線を自動的に検出
	警 報	音声警報音「ピー、ピー、ピー 火事です 火事です」	付 属 品 石こうぐき (3本) 取付ネジ (2本) 取付板 (1個) 取扱説明書 (保証書付)
	警報音量	70dB/m以上 (検定規格) 約90dB/m (当社測定値)	梱包仕様 プリスターバック
	材 質	自己消火性樹脂	
	使用温度範囲	0℃～40℃	
	色 彩	ホワイトアイボリー	
	寸 法	100×100×41.5mm (取付板使用時)	
	質 量	約110g (電池含む)	

品 名	住宅用火災警報器	商品記号	SS-2LS-10HCPA	図 番	2-6-000-8847-021
単 位	mm	作成日	2014.04.18	品 口 宇 幸 機 器 有 限 公 司	



仕 様	種 別	光電式住宅用防災警報器	付 属 機 能	
	型 式	電池方式 2種 (DC3V、300mA) 自動試験機能付	警報停止	テストボタンの操作により警報音を一時停止
	型式番号	住警第26～69号	動作テスト	テストボタンの操作により動作テストが可能
	定 格	DC3V、300mA	感度補正	煙感知部の汚れによる感度変化を自動的に補正
	電 源	専用リチウム電池 (内蔵)	学習機能	設置環境に応じて、自動的に蓄積時間を変更
	電池寿命	約10年 (通常のご使用时)	スピーカ断線検出	スピーカの断線を自動的に検出
	警 報	音声警報音「ピー、ピー、ピー 火事です 火事です」	警報出力	無電圧α接点出力 (DC30V、500mA) 端子記号: F1、F2 (無極性)
	警報音量	70dB/m以上 (検定規格) 約90dB/m (当社測定値)	付 属 品	石こうくぎ (3本) 取付ネジ (2本) 取付板 (1個) コネクタ式リード線 (1本) 取扱説明書 (保証書付)
	材 質	自己消火性樹脂	梱包仕様	紙箱
	使用温度範囲	0℃～40℃		
	色 彩	ホワイトアイボリー		
	寸 法	100×100×41.5mm (取付板使用时)		
	質 量	約110g (電池含む)		

品 名	住宅用火災警報器	商品記号	SS-2LSH-10HCCA	図 番	2-6-000-8846-021
単 位	mm	作成日	2014.04.18	品 口 宇 電 機 式 會 社	