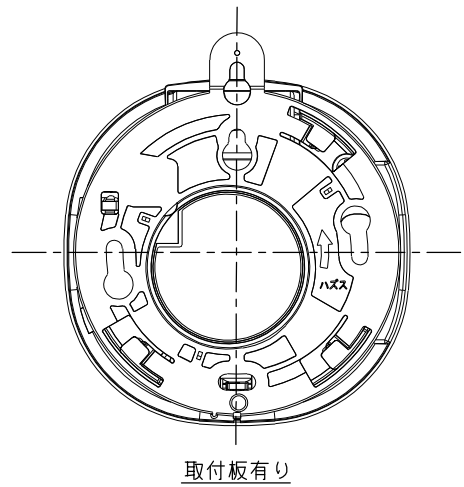
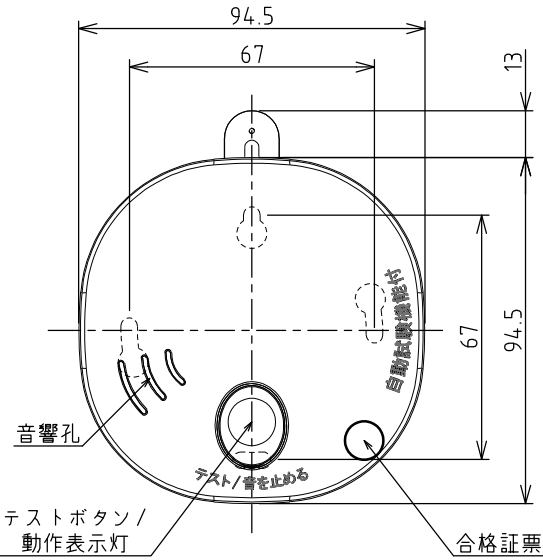
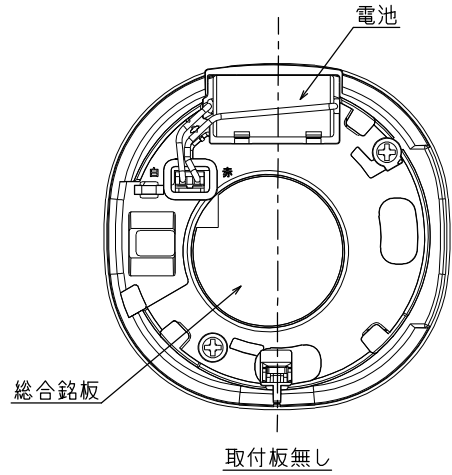
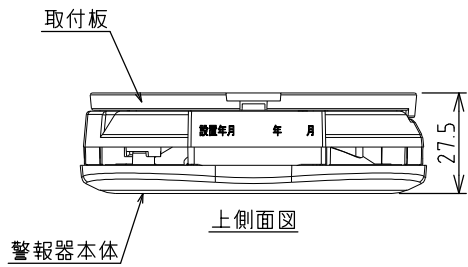


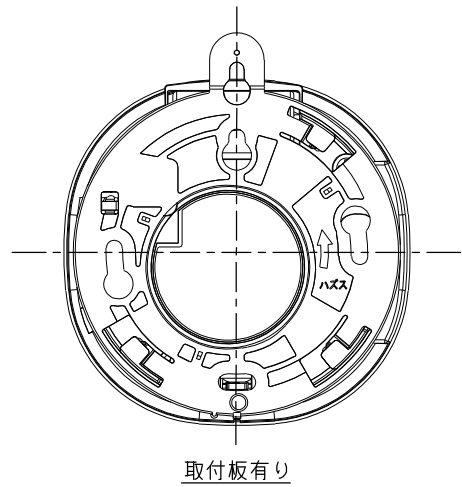
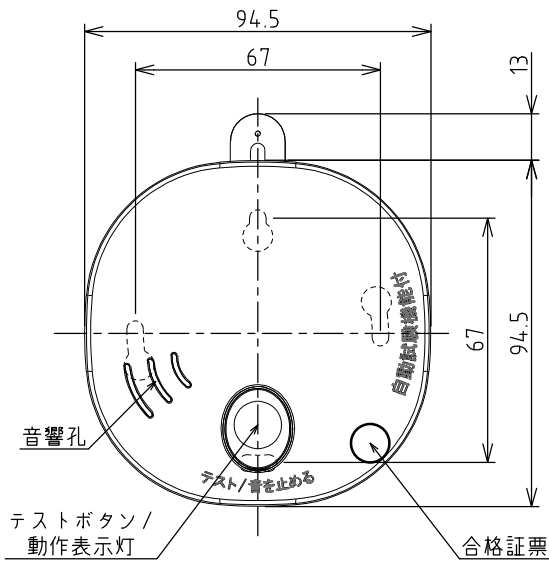
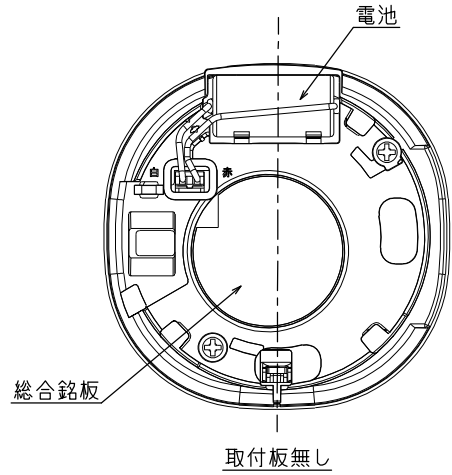
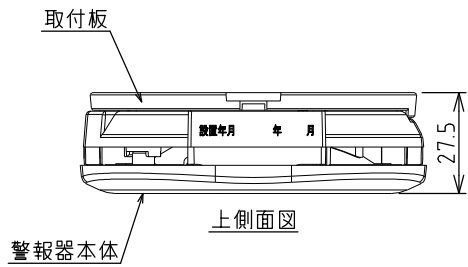
<b>仕 様</b>	種 別	光電式住宅用防災警報器	付 属 機 能	
	型 式	電池方式 2種 (DC3V、300mA) 自動試験機能付	警報停止	テストボタンにより警報音を一時停止
	型式番号	住警第29~1号	動作テスト	テストボタンにより動作テストが可能
	本体の商品記号	SS-2LT-10HC	感度補正	煙感知部の汚れによる感度変化を自動的に補正
	定 格	DC3V、300mA	学習機能	設置環境に応じて、自動的に蓄積時間を変更
	電 源	専用リチウム電池	ｽﾍﾞｰｶｰ断線検出	ｽﾍﾞｰｶｰの断線を自動的に検出
	電池寿命	約10年 (通常のご使用时)	交換時期お知らせ	使用開始から約10年で機器の交換時期をお知らせ
	警 報	音声警報音「ピー、ピー、ピー 火事です 火事です」	付 属 品	石こうくぎ (3本) 取付ネジ (2本) 取付板 (1個) 取扱説明書 (保証書付)
	警報音量	70dB/m以上 (検定規格) 約90dB/m (当社測定値)	梱包仕様	紙箱
	警報音周波数	約2~3kHz		
	材 質	自己消火性樹脂 (ABS)		
	使用温度範囲	0℃~40℃		
	色 彩	ホワイトアイボリー		
	寸 法	94.5×94.5×27.5mm (取付板使用時)		
	質 量	約100g (電池含む)		

品 名	住宅用火災警報器	商品記号	SS-2LT-10HCC	図 番	2-6-000-9889-021
単 位	mm	作成日	2017.03.21	<b>品 口 互 守 機 械 有 限 公 司</b>	



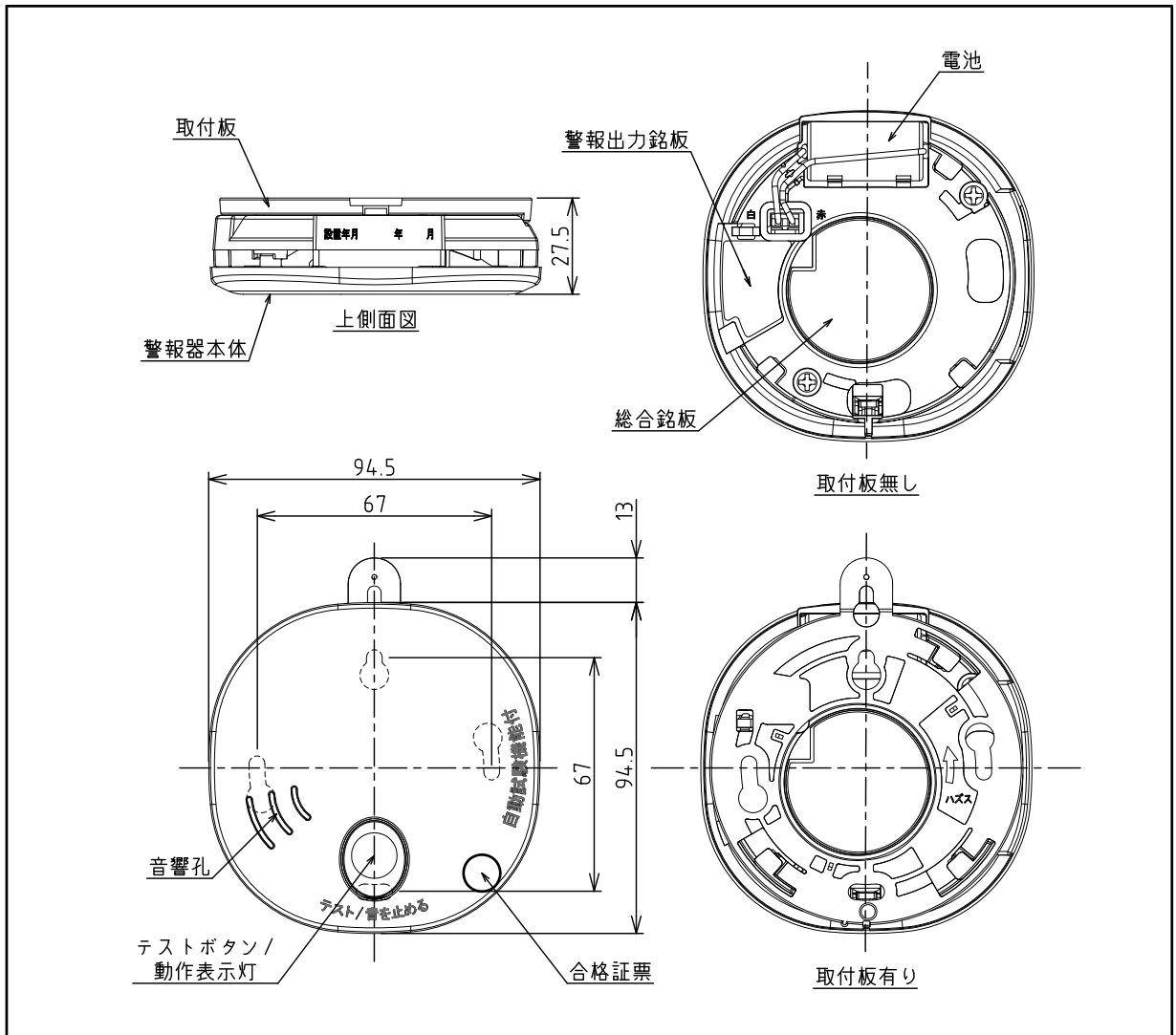
<b>仕 様</b>	種 別	光電式住宅用防災警報器	付 属 機 能	
	型 式	電池方式 2種 (DC3V、300mA) 自動試験機能付	警報停止	テストボタンにより警報音を一時停止
	型式番号	住警第 29~1号	動作テスト	テストボタンにより動作テストが可能
	本体の商品記号	SS-2LT-10HC	感度補正	煙感知部の汚れによる感度変化を自動的に補正
	定 格	DC3V、300mA	学習機能	設置環境に応じて、自動的に蓄積時間を変更
	電 源	専用リチウム電池	πc-断線検出	スピーカの断線を自動的に検出
	電池寿命	約10年 (通常のご使用时)	交換時期お知らせ	使用開始から約10年で機器の交換時期をお知らせ
	警 報	音声警報音「ピー、ピー、ピー 火事です 火事です」	付 属 品	石こうくぎ (3本×3) 取付ネジ (2本×3) 取付板 (3個) 取扱説明書 (保証書付 1部)
	警報音量	70dB/m以上 (検定規格) 約90dB/m (当社測定値)	梱包仕様	ブリスターパック
	警報音周波数	約2~3kHz	※ 警報器3個パック品	
	材 質	自己消火性樹脂 (ABS)		
	使用温度範囲	0℃~40℃		
	色 彩	ホワイトアイボリー		
	寸 法	94.5×94.5×27.5mm (取付板使用時)		
	質 量	約100g (電池含む)		

品 名	住宅用火災警報器	商品記号	SS-2LT-10HCP3	図 番	2-6-001-2472-021
単 位	mm	作成日	2017.03.21	<b>品 口 守 守 機 式 會 社</b>	



<b>仕 様</b>	種 別	光電式住宅用防災警報器	付 属 機 能	
	型 式	電池方式 2種 (DC3V、300mA) 自動試験機能付	警報停止	テストボタンにより警報音を一時停止
	型式番号	住警第 29~1号	動作テスト	テストボタンにより動作テストが可能
	本体の商品記号	SS-2LT-10HC	感度補正	煙感知部の汚れによる感度変化を自動的に補正
	定 格	DC3V、300mA	学習機能	設置環境に応じて、自動的に蓄積時間を変更
	電 源	専用リチウム電池	π-断線検出	スピーカの断線を自動的に検出
	電池寿命	約10年 (通常のご使用时)	交換時期お知らせ	使用開始から約10年で機器の交換時期をお知らせ
	警 報	音声警報音「ピー、ピー、ピー 火事です 火事です」	付 属 品	石こうくぎ (3本) 取付ネジ (2本) 取付板 (1個) 取扱説明書 (保証書付)
	警報音量	70dB/m以上 (検定規格) 約90dB/m (当社測定値)	梱包仕様	ブリスターパック
	警報音周波数	約2~3kHz		
	材 質	自己消火性樹脂 (ABS)		
	使用温度範囲	0℃~40℃		
	色 彩	ホワイトアイボリー		
	寸 法	94.5×94.5×27.5mm (取付板使用時)		
	質 量	約100g (電池含む)		

品 名	住宅用火災警報器	商品記号	SS-2LT-10HCP	図 番	2-6-001-2471-021
単 位	mm	作成日	2017.03.21	<b>品 口 守 衛 機 械 有 限 公 司</b>	



<b>仕 様</b>	種 別	光電式住宅用防災警報器	付 属 機 能	
	型 式	電池方式 2種 (DC3V、300mA) 自動試験機能付	警報停止	テストボタンにより警報音を一時停止
	型式番号	住警第 29~1号	動作テスト	テストボタンにより動作テストが可能
	本体の商品記号	SS-2LTH-10HC	感度補正	煙感知部の汚れによる感度変化を自動的に補正
	定 格	DC3V、300mA	学習機能	設置環境に応じて、自動的に蓄積時間を変更
	電 源	専用リチウム電池	ｽﾋﾞｰｶｰ断線検出	ｽﾋﾞｰｶｰの断線を自動的に検出
	電池寿命	約10年 (通常のご使用时)	交換時期お知らせ	使用開始から約10年で機器の交換時期をお知らせ
	警 報	音声警報音「ピー、ピー、ピー 火事です 火事です」	警報出力	無電圧a接点出力 (DC30V、500mA) 端子記号：F1、F2 (無極性) (接続試験済みの補助警報装置 SHW-101)
	警報音量	70dB/m以上 (検定規格) 約90dB/m (当社測定値)	付 属 品	石こうくぎ (3本) 取付ネジ (2本) 取付板 (1個) コネクタ式リード線 (1本) 取扱説明書 (保証書付)
	警報音周波数	約2~3kHz	梱包仕様	紙箱
	材 質	自己消火性樹脂 (ABS)		
	使用温度範囲	0℃~40℃		
	色 彩	ホワイトアイボリー		
	寸 法	94.5×94.5×27.5mm (取付板使用時)		
	質 量	約100g (電池含む)		

品 名	住宅用火災警報器	商品記号	SS-2LTH-10HCC	図 番	2-6-000-9853-022
単 位	mm	作成日	2017.12.26	<b>品 口 宇 志 機 器 有 限 公 司</b>	