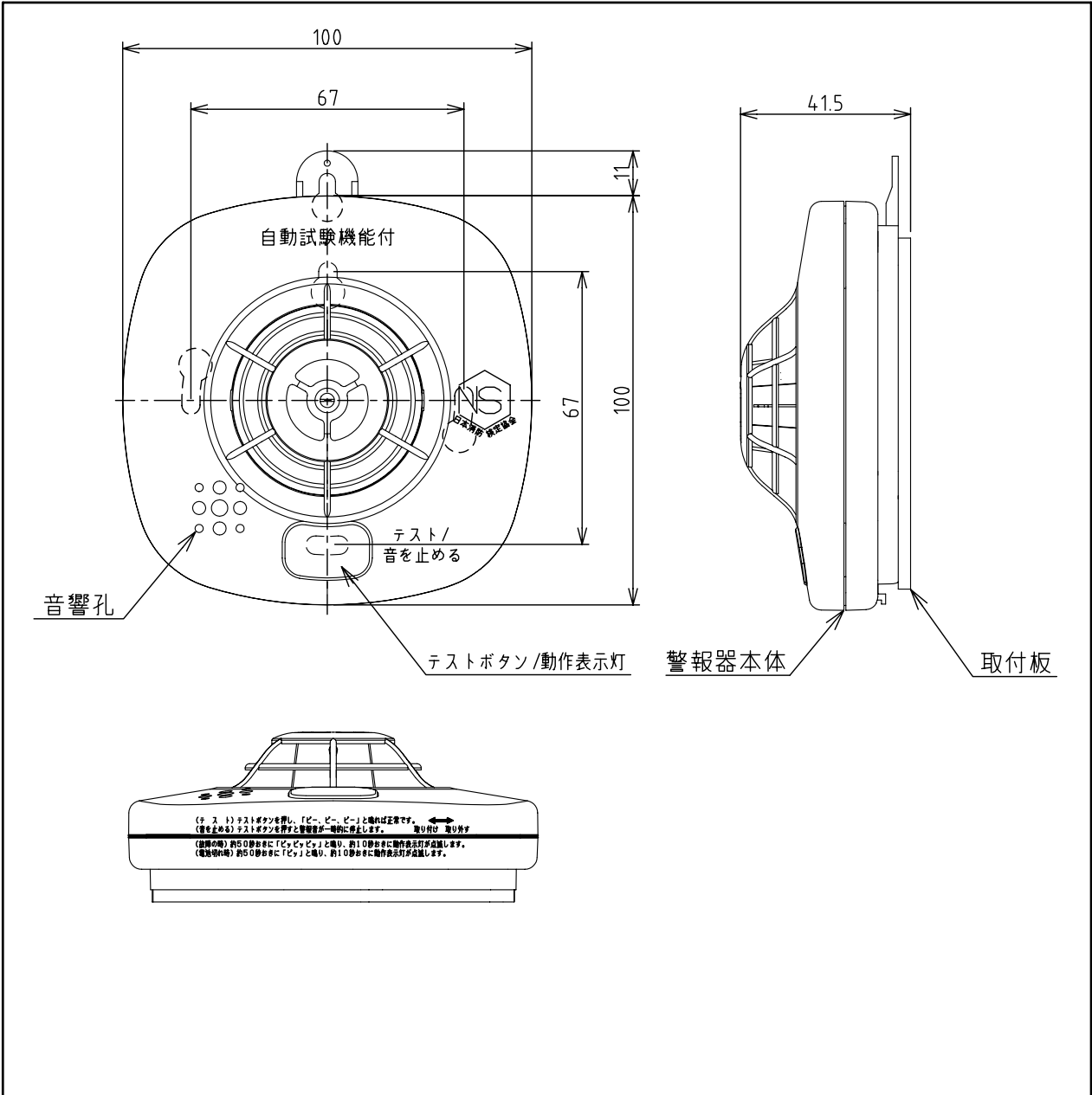


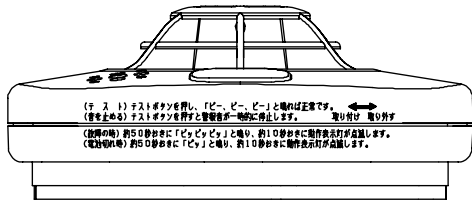
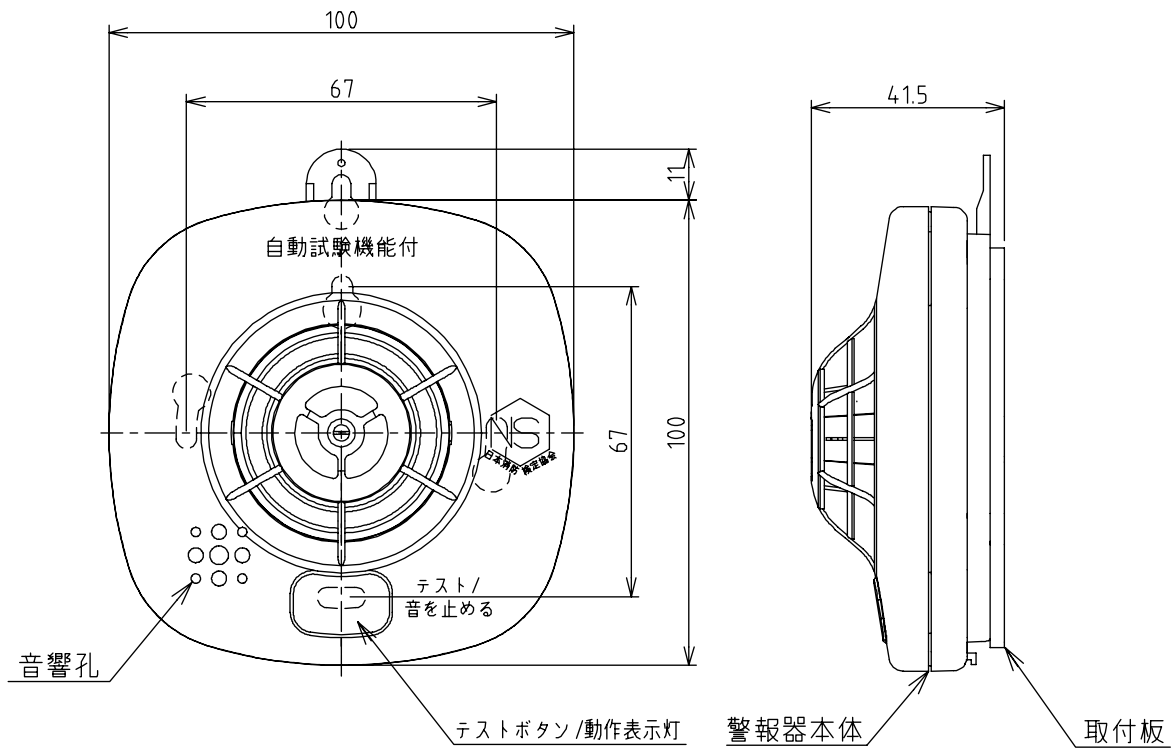
仕 様	種 別	定温式住宅用火災警報器	付 属 機 能
	型 式	電池方式 (DC3V、30mA) 自動試験機能付	警報停止 テストボタンにより警報音を一時停止 動作テスト テストボタンにより動作テストが可能
	型式番号	鑑住第20~3号	付 属 品
	定 格	DC3V、30mA	石こうぐぎ (3本)
	電 源	専用リチウム電池 (内蔵)	取付ネジ (2本)
	電池寿命	約10年 (通常のご使用时)	取付板 (1個)
	警 報	ブザー音「ピー、ピー、ピー」	取扱説明書 (保証書付)
	警報音量	70dB/m以上	梱包仕様
	材 質	自己消火性樹脂	紙箱
	使用温度範囲	0℃~40℃	
	色 彩	ホワイトアイボリー	
	寸 法	100×100×41.5mm (取付板使用時)	
	質 量	約100g (電池含む)	

品 名	住宅用火災警報器	商品記号	SS-FH-10HCB	図 番	2-6-000-4326-021
単 位	mm	作成日	2008.1.28	株式会社 東芝	



<b>仕 様</b>	種 別	定温式住宅用火災警報器	付 属 機 能
	型 式	電池方式 (DC3V、30mA) 自動試験機能付	警報停止    テストボタンおよび引きひもの操作により警報音を一時停止
	型式番号	鑑住第20~3号	動作テスト    テストボタンおよび引きひもの操作により動作テストが可能
	定 格	DC3V、30mA	付 属 品
	電 源	専用リチウム電池 (内蔵)	石こうくぎ (3本)
	電池寿命	約10年 (通常のご使用时)	取付ネジ (2本)
	警 報	ブザー音「ピー、ピー、ピー」	取付板 (1個)
	警報音量	70dB/m以上	引きひも 約50cm (1本)
	材 質	自己消火性樹脂	取扱説明書 (保証書付)
	使用温度範囲	0℃~40℃	梱包仕様
	色 彩	ホワイトアイボリー	ブリストアパック
	寸 法	100×100×41.5mm (取付板使用時)	
	質 量	約100g (電池含む)	

品 名	住宅用火災警報器	商品記号	SS-FH-10HCP	図 番	2-6-000-4713-022
単 位	mm	作成日	2010.12.08	<b>品 口 宇 幸 機 式 會 社</b>	



仕 様	種 別	定温式住宅用火災警報器	付 属 機 能
	型 式	電池方式 (DC3V、30mA) 自動試験機能付	警報停止 テストボタンにより警報音を一時停止 動作テスト テストボタンにより動作テストが可能 移報出力 無極性無電圧接点 (DC30V、500mA)
	型式番号	鑑住第20~3号	付 属 品
	定 格	DC3V、30mA	石こうぐき (3本) 取付ネジ (2本) 取付板 (1個) コネクタ式移報リード線 (1本) 取扱説明書 (保証書付)
	電 源	専用リチウム電池 (内蔵)	梱包仕様
	電池寿命	約10年 (通常のご使用時)	紙箱
	警 報	ブザー音「ピー、ピー、ピー」	
	警報音量	70dB/m以上	
	材 質	自己消火性樹脂	
	使用温度範囲	0℃~40℃	
	色 彩	ホワイトアイボリー	
	寸 法	100×100×41.5mm (取付板使用時)	
	質 量	約100g (電池含む)	

品 名	住宅用火災警報器	商品記号	SS-FHH-10HCB	図 番	2-6-000-4327-021
単 位	mm	作成日	2008.1.28	株式会社 住友電業	